

# MOUNTING INSTRUCTION

Name: Monty 3D-RKL-T19 - 32

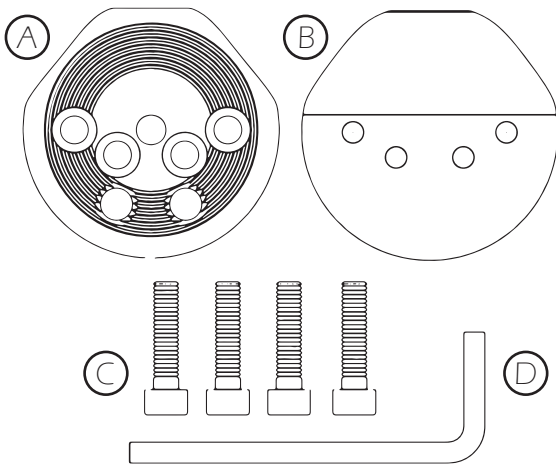
Model Number: #11.1419-11.1432

Instruction ID: #00.5050\_D

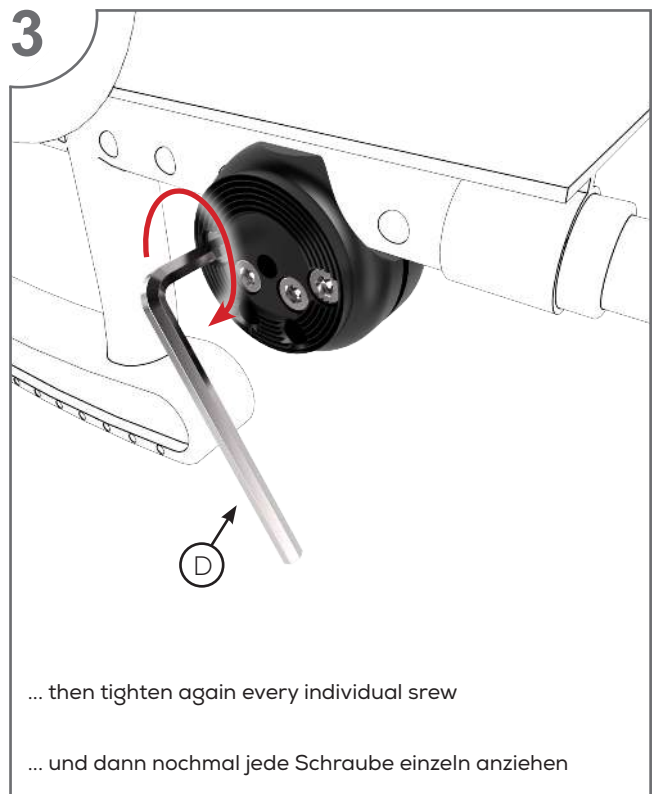
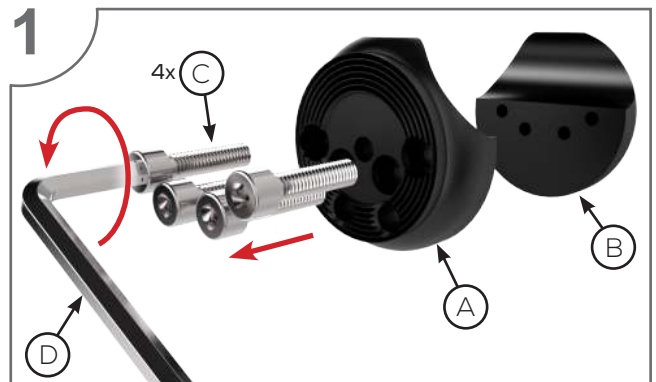
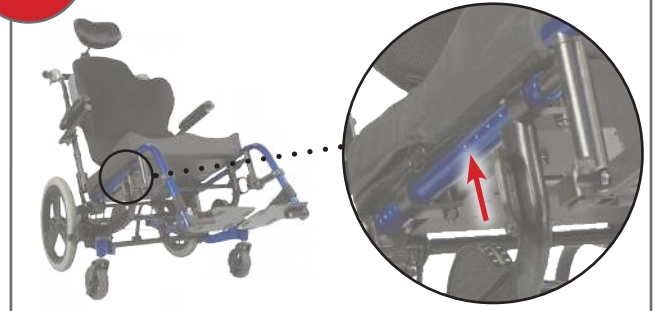


## Mounting kit / Montageset

- (A) = 1x M3D-RKL-T A      (C) = 4x M6 Screw/Schraube  
(B) = 1x M3D-RKL-T B      (D) = **Not included/  
Nicht Inklusive**

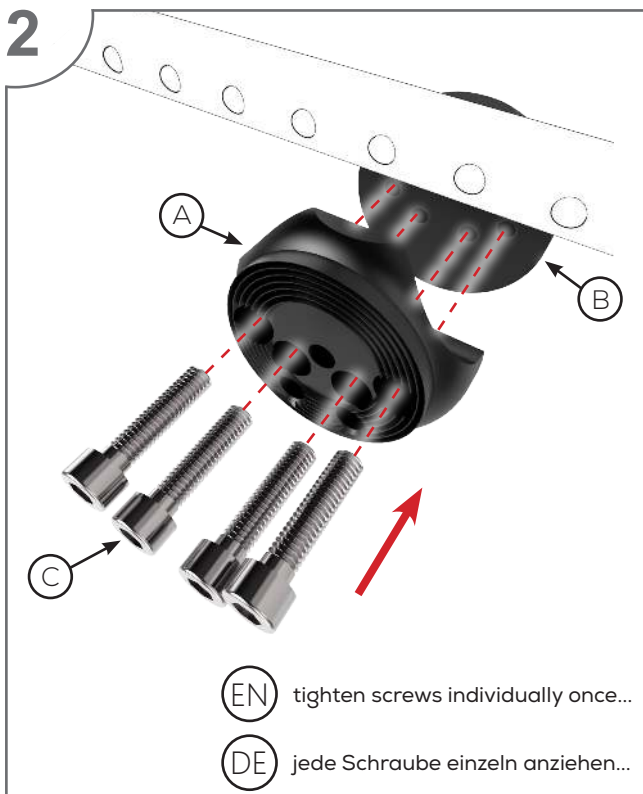


## Mounting spot / Montage Punkt



... then tighten again every individual srew

... und dann nochmal jede Schraube einzeln anziehen



(EN) tighten screws individually once...

(DE) jede Schraube einzeln anziehen...