

00.5012-E 2024-02-10

# Table Clamp

• 12.1700 - TC

MADE EASY



Sicherheitshinweise  
Safety Instructions



Montage  
Assembly



Handhabung  
Handling

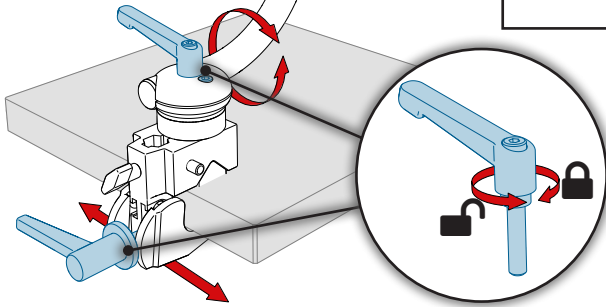
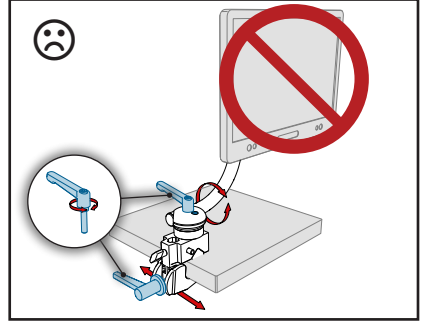
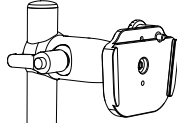


Stückliste  
Bill of Materials

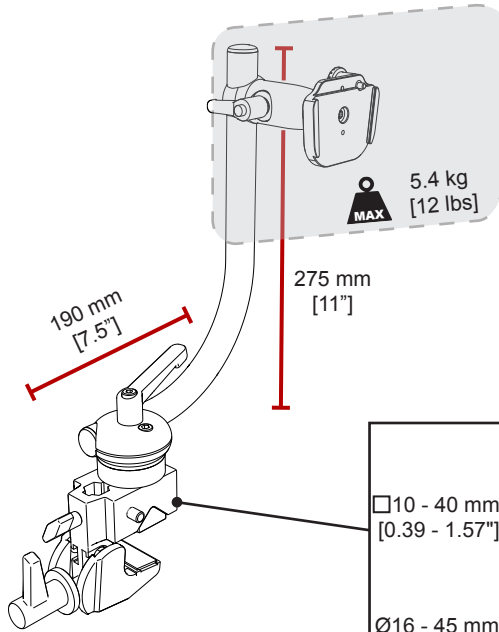




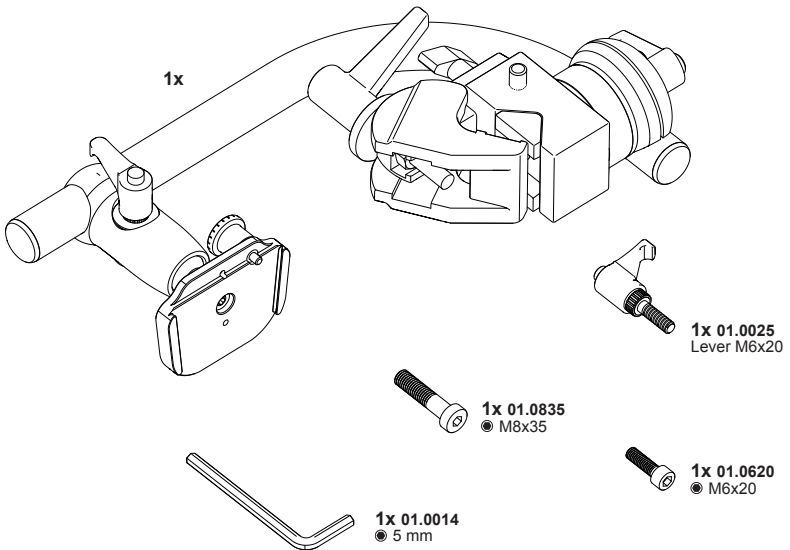
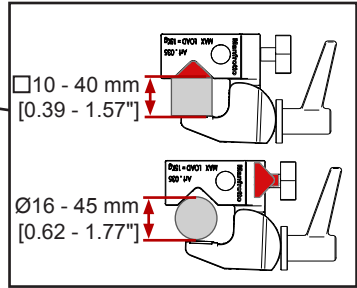
# CAUTION / VORSICHT

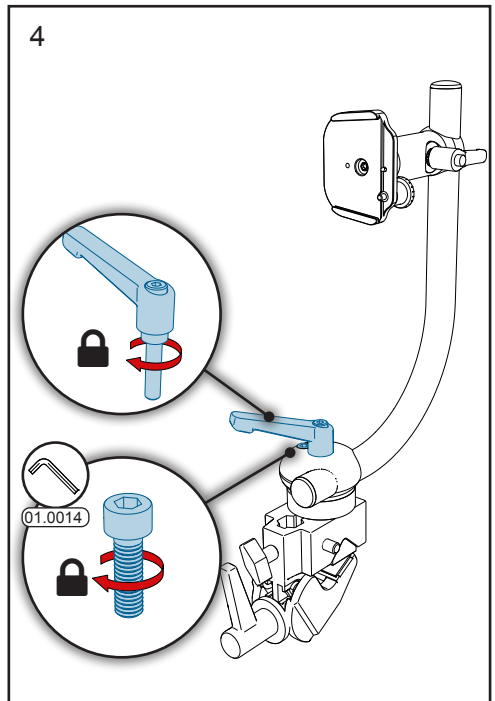
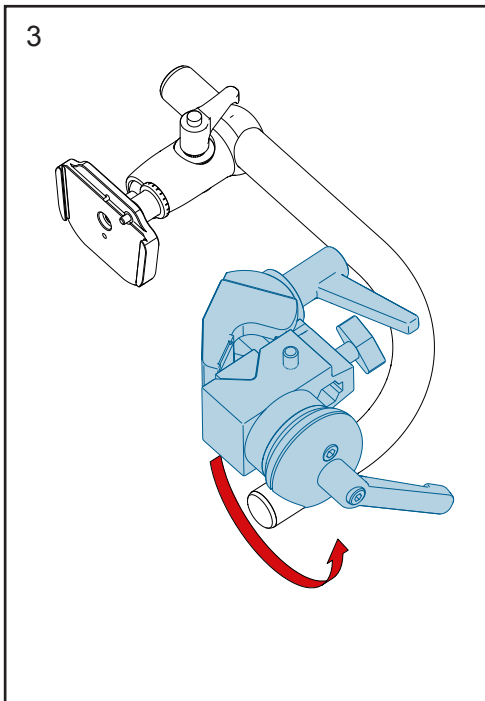
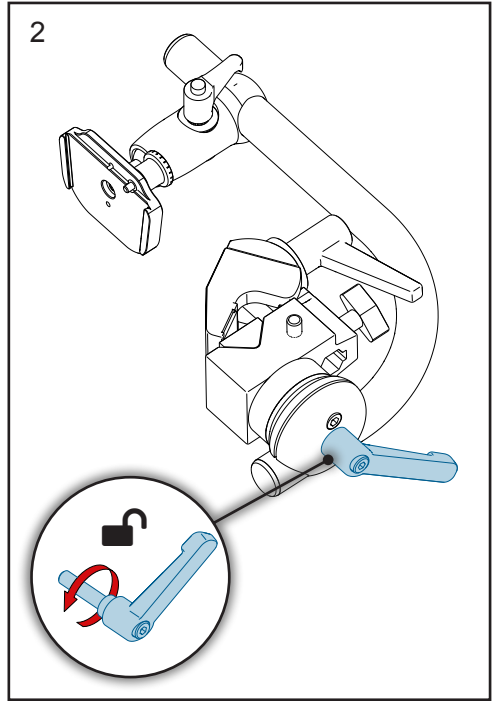
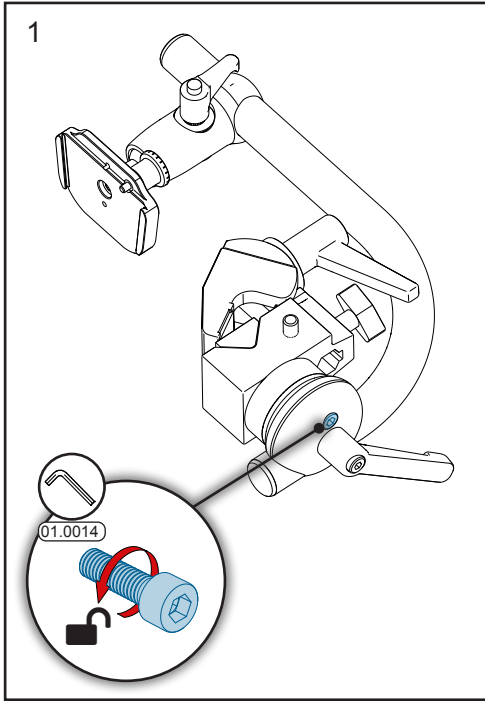




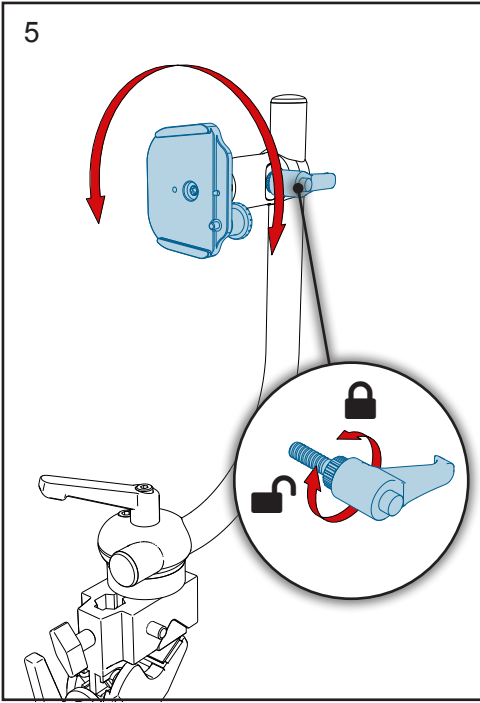


1.85 kg  
[4.08 lbs]

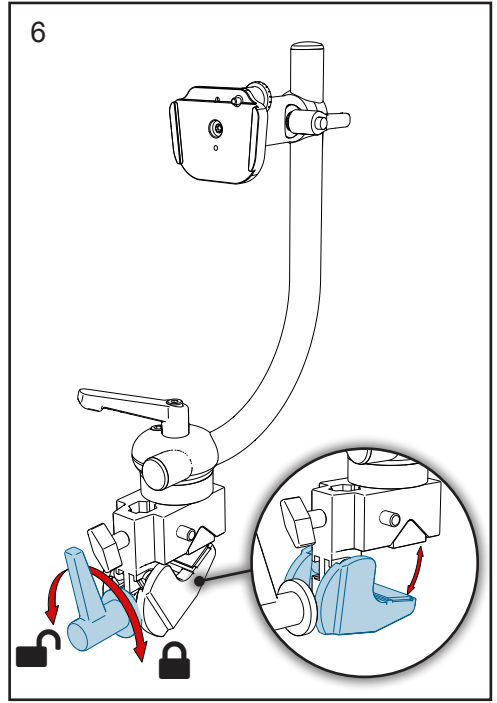




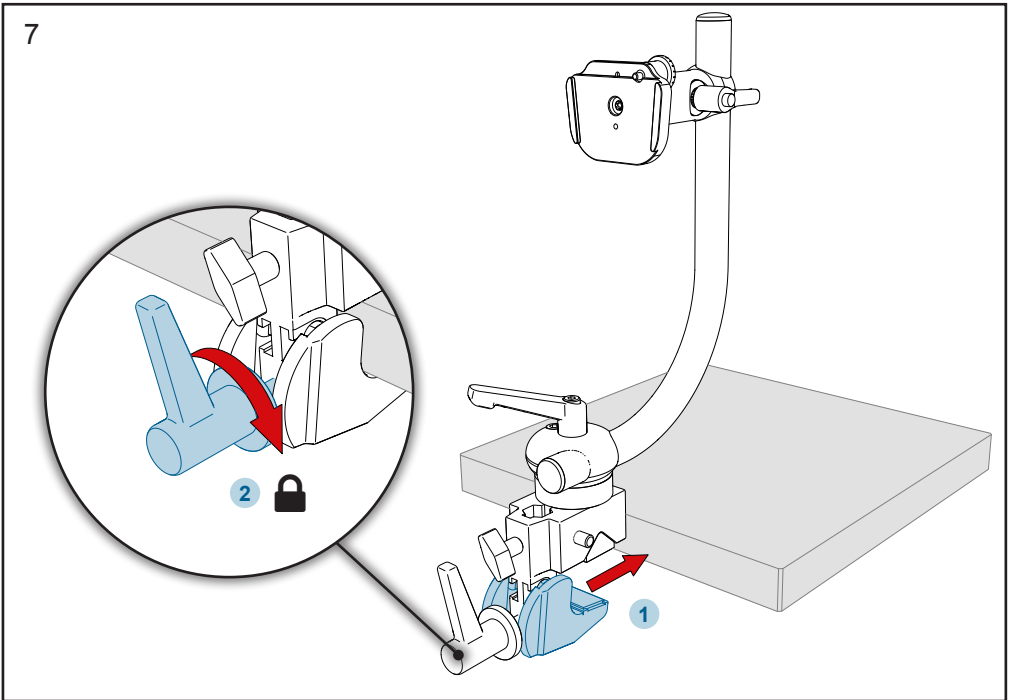
5



6

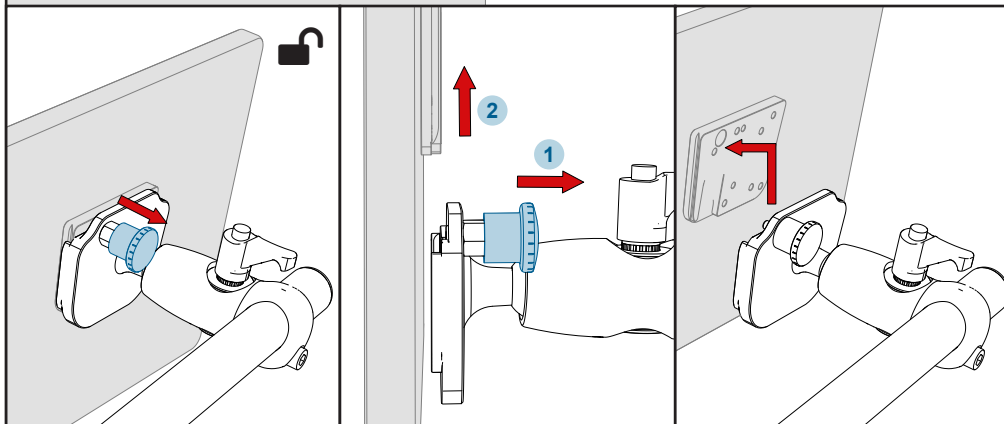
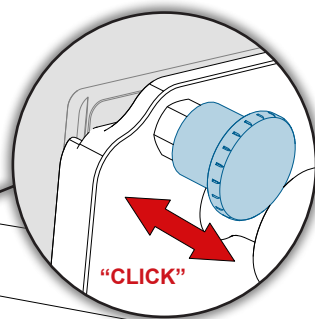
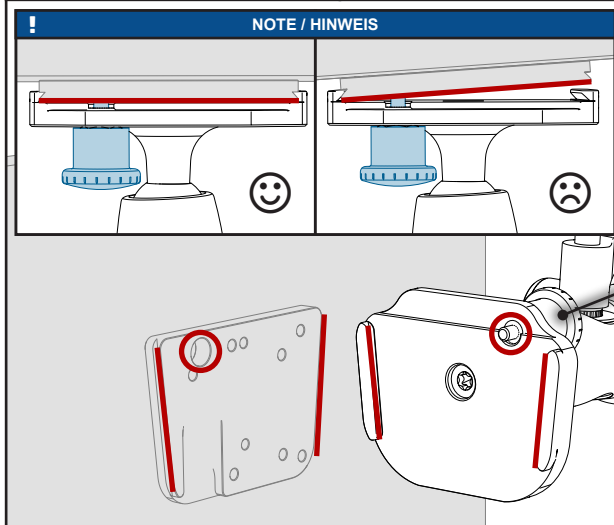
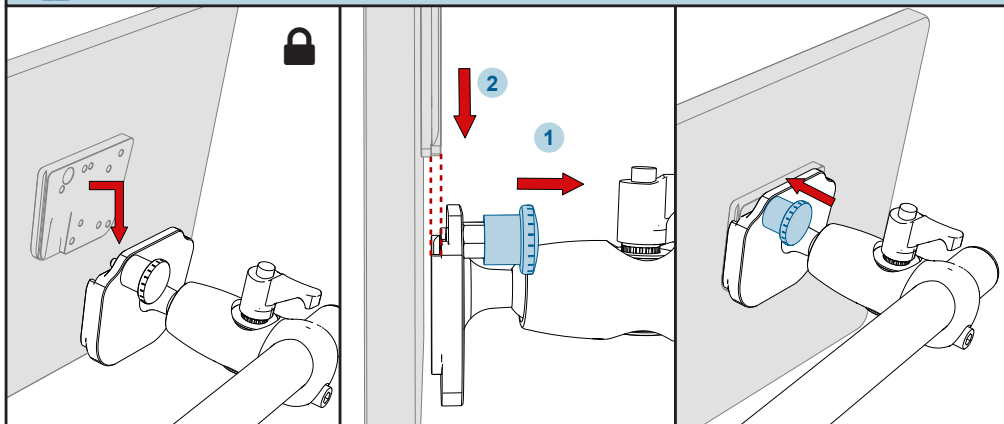


7



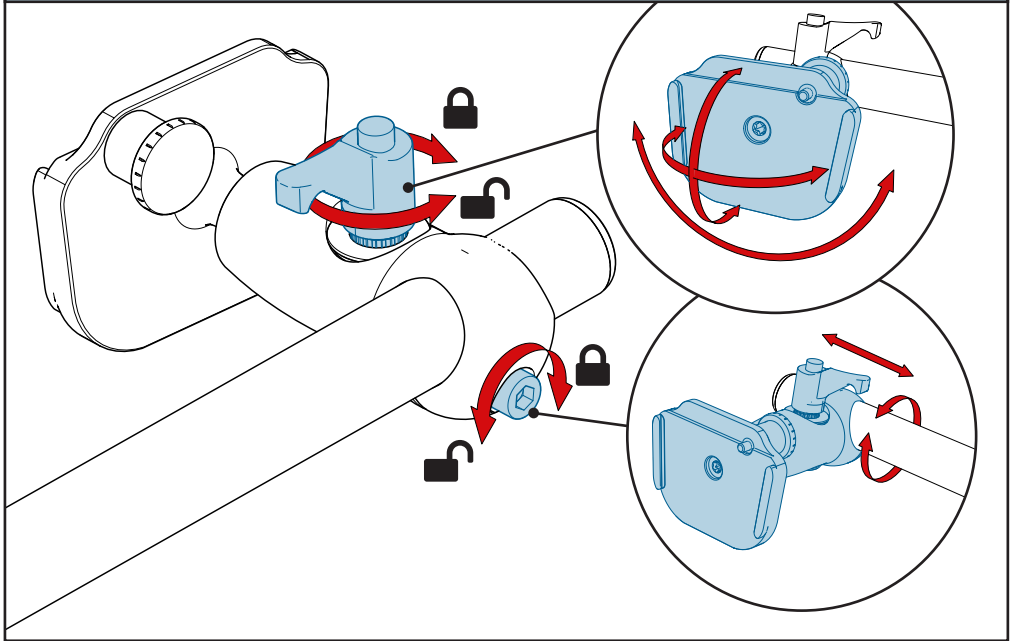


# UDS Operating / UGA Bedienung

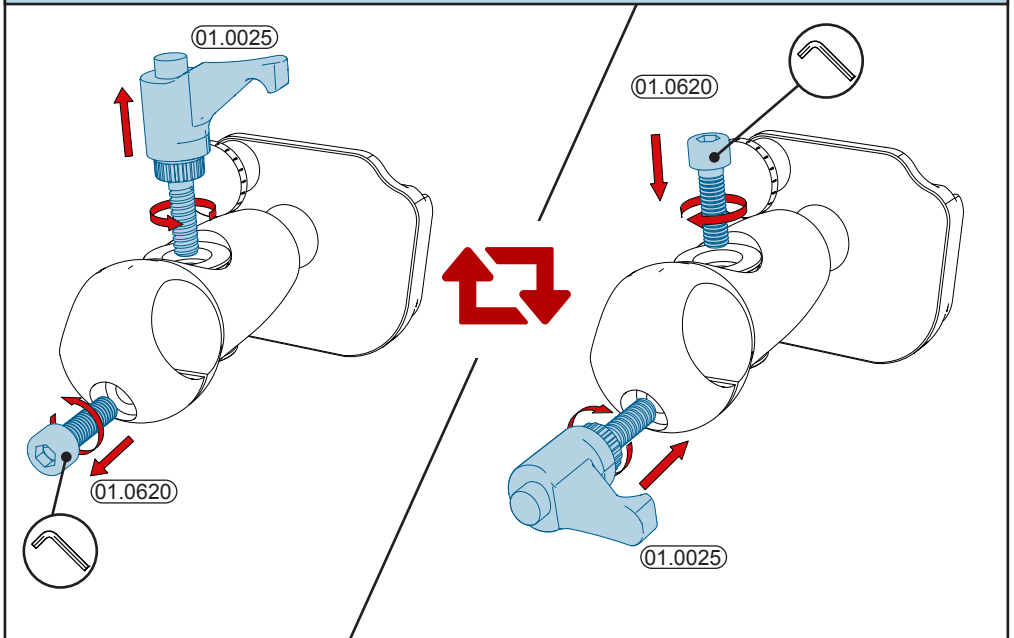




## Function / Funktion

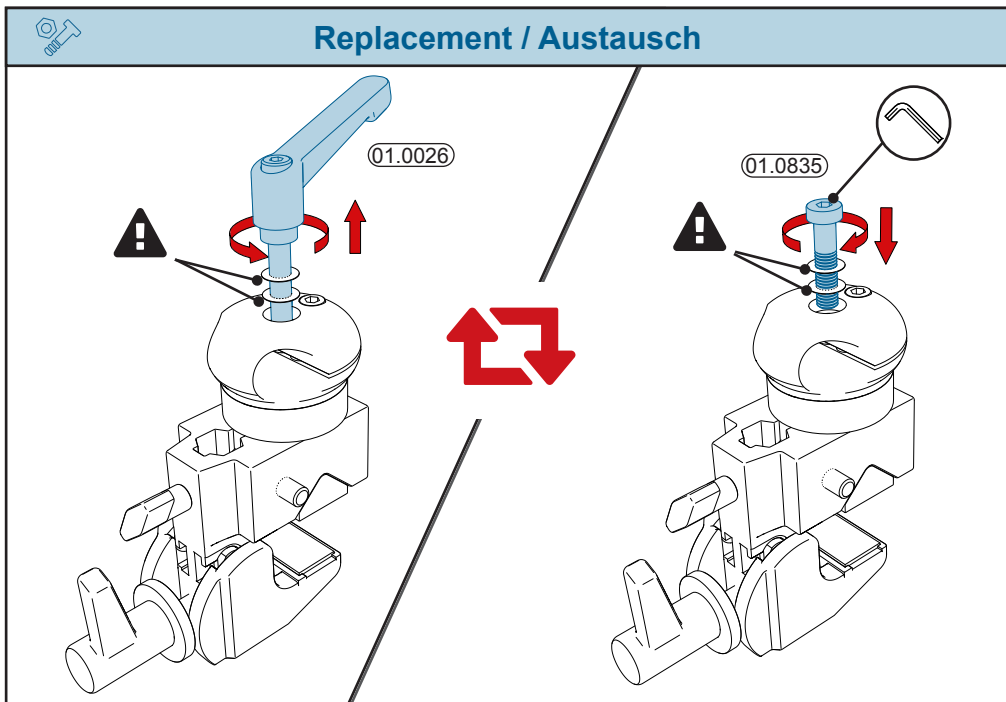


## Replacement / Austausch

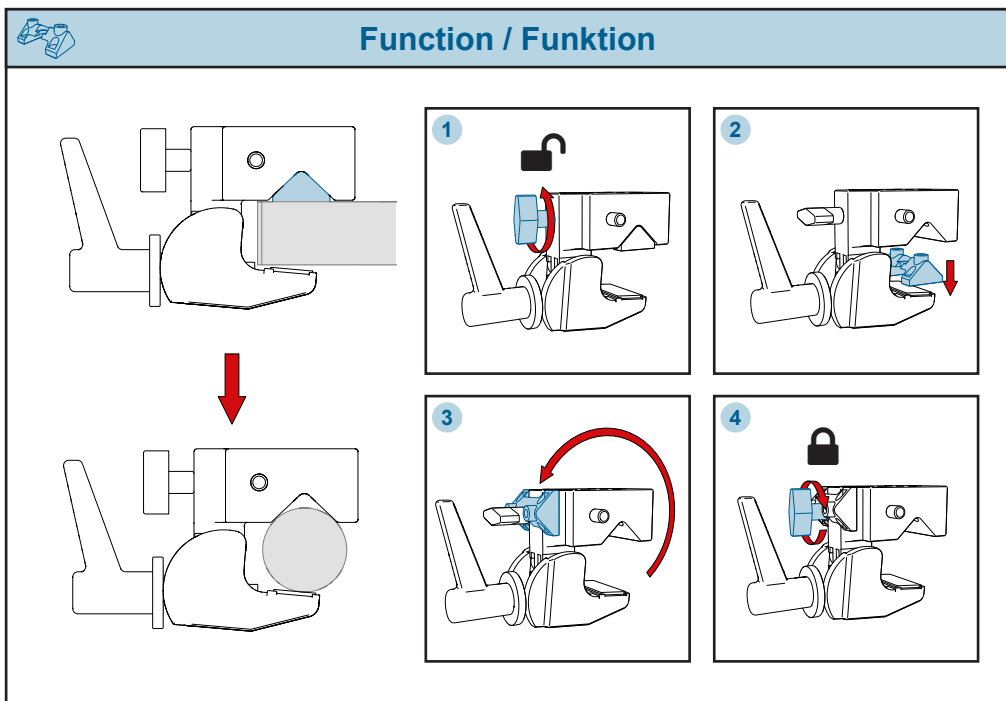


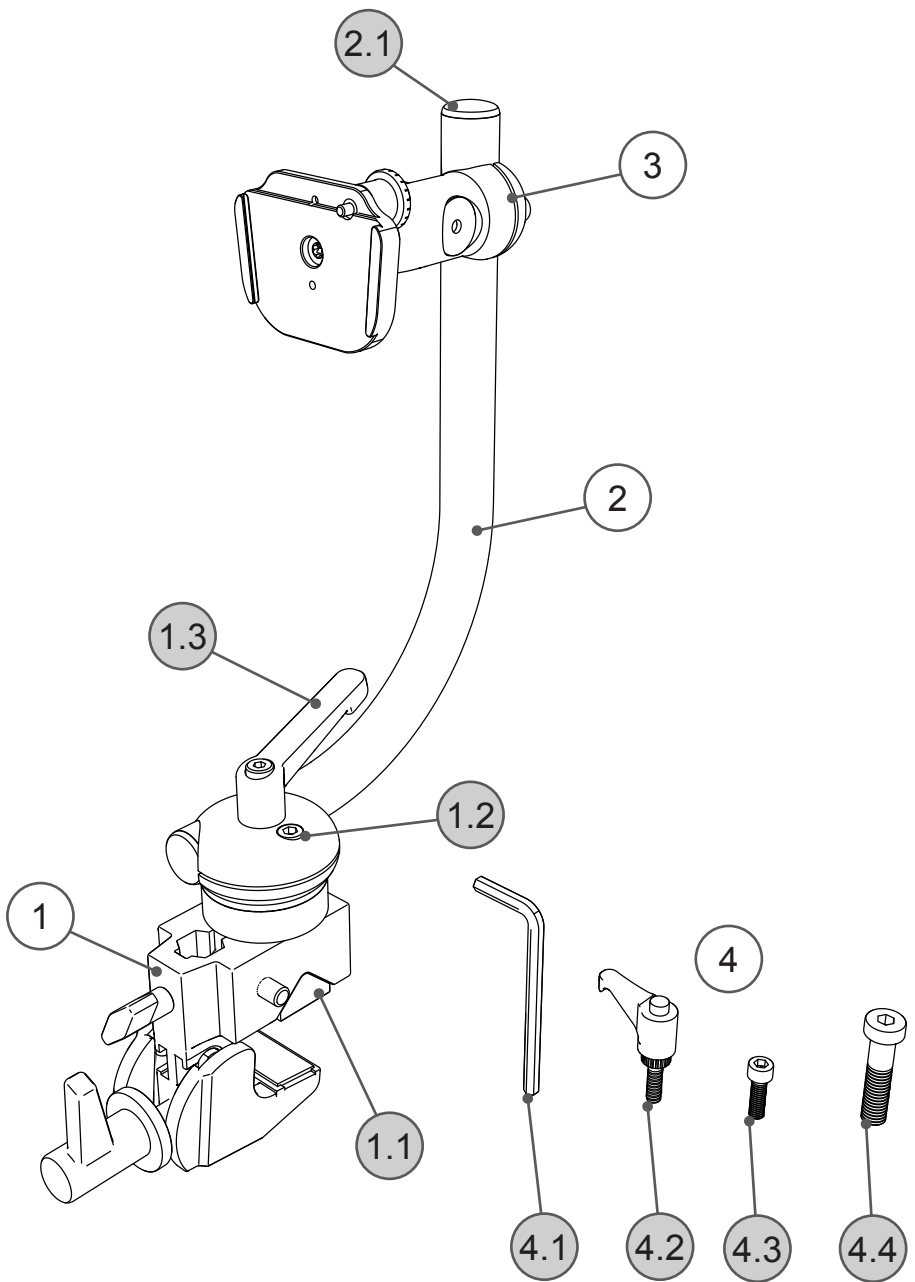


## Replacement / Austausch



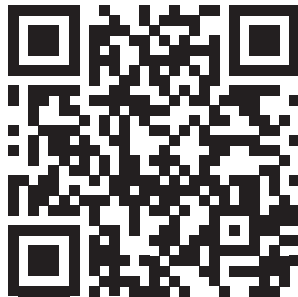
## Function / Funktion





<b>Pos.</b>	<b>No.</b>	<b>Bezeichnung</b>	<b>Description</b>
1	12.1000	M3D Basis Superklemme	M3D Base SuperClamp
1.1	01.0999	Kunststoffkeil M5x16	Plastic wedge for the SuperClamp
1.2	01.0340	Zylinderschraube M5x16	Cylinder head bolt M5x16
1.3	01.0026	Klemmhebel M8x35	Clamping lever M8x35
2	12.5403	L-Rohr Ø22x275x190	L-Tube Ø22x275x190
2.1	01.5999	Rohrstopfen Ø22mm schwarz	Cap for Ø22mm tube black
3	16.1051	UGA-22-DC	UDS-22-DC
4		Schraubensatz	Set of bolts
4.1	01.0014	Innensechskantschlüssel 5mm	Allen wrench 5mm
4.2	01.0025	Klemmhebel M6x20	Clamping lever M6x20
4.3	01.0620	Zylinderschraube M6x20	Cylinder head bolt M6x20
4.4	01.0835	Zylinderschraube M8x35	Cylinder head bolt M8x35

We ♥ your  
feedback



## Rehadapt GmbH

📖 Heinrich-Hertz-Str. 104  
34123 Kassel, Germany

☎ Tel.: +49 561 220 717 0  
📠 Fax: +49 561 220 717 99

✉ officeteam@rehadapt.com  
🌐 <https://rehadapt.com>



## Rehadapt North America

📖 40 Oser Ave, Suite 40-01  
Hauppauge, NY 11788

☎ Tel.: 1 (888) 635-6962  
📠 Fax: 1 (888) 635-6962

✉ officeteam.na@rehadapt.com  
🌐 <https://rehadapt.com>