

# ASSEMBLY INSTRUCTIONS

Name: TS-GO

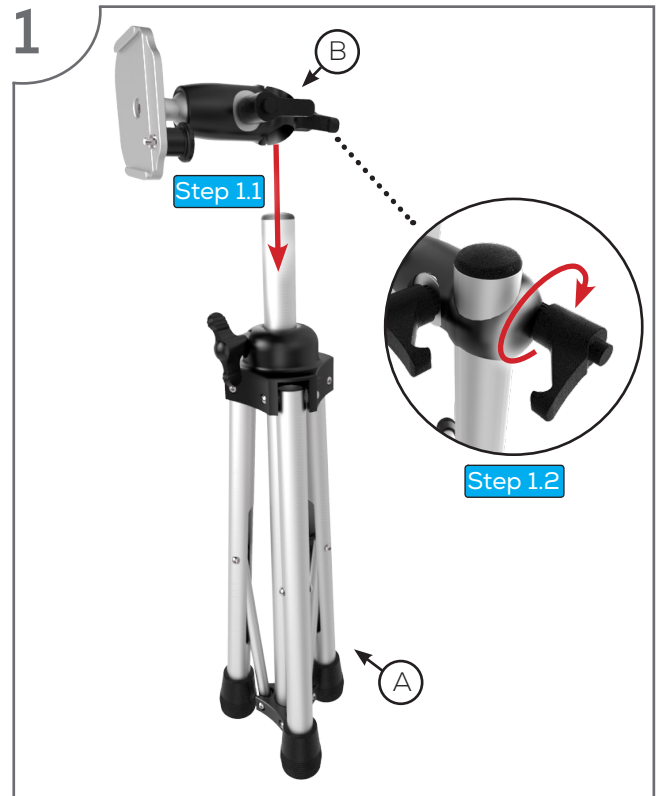
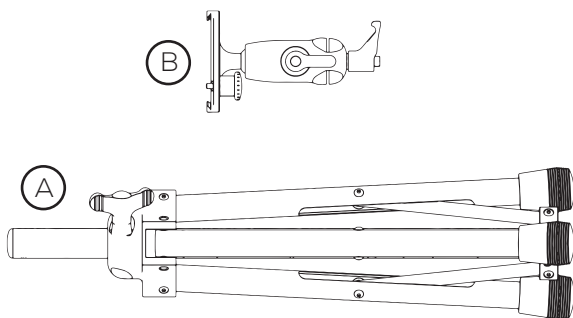
Model Number: #12.1652

Instructions ID: #00.5105\_A

## Mounting kit / Montageset

(A) = 1x TS-GO

(B) = 1x UDS / UGA



## Operating instructions / Bedienungsanleitung

(DE)

Zum Verstellen der Höhe bitte Flügelgriff des Statives lösen und die UGA positionieren.

Tischständer bitte immer komplett ausfahren/  
aufklappen.

Step 2



(EN)

To adjust the height of your device, release the winged nut of the stand, position the UGA, and tighten the nut again.

For safety reasons, always fold/  
unfold the tablestand completely.

Step 1

