

Adapters

16.1258 - GA Alea Cam 30NXT

00.5266-A 2024-01-23



Rehadapt GmbH

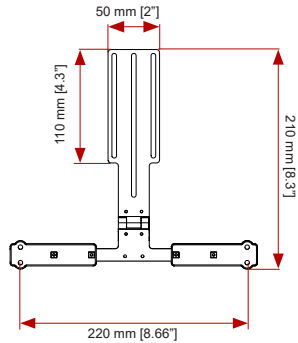
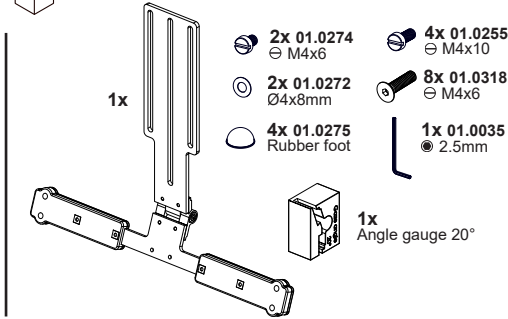
Heinrich-Hertz-Str. 104
34123 Kassel, Germany
Tel.: +49 561 220 717 0
Fax: +49 561 220 717 99
officeteam@rehadapt.com
https://rehadapt.com

MADE EASY



Rehadapt North America

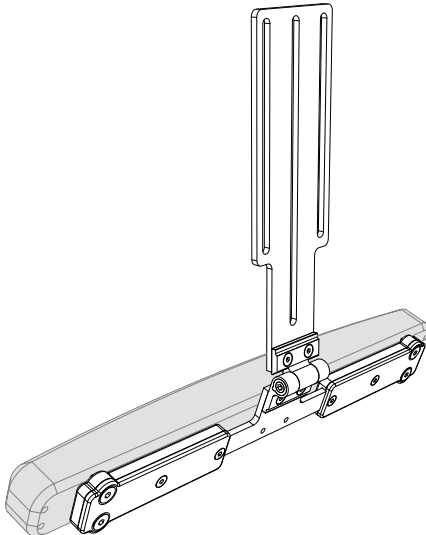
40 Oser Ave, Suite 40-01
Hauppauge, NY 11788
Tel.: 1 (888) 635-6962
Fax: 1 (888) 635-6962
officeteam.na@rehadapt.com
https://rehadapt.com



Eye Tracker

Mounting spot / Montagepunkt

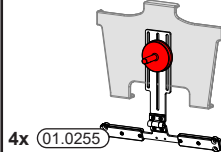
Page / Seite 6



Cradle

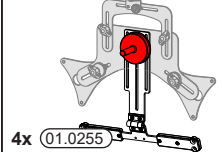
Option 1

Page/Seite:2



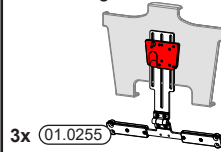
Option 2

Page/Seite:2



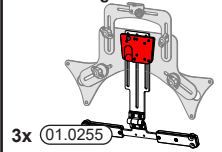
Option 3

Page/Seite:3



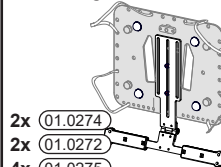
Option 4

Page/Seite:4



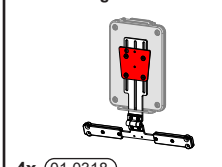
Option 5

Page/Seite:4



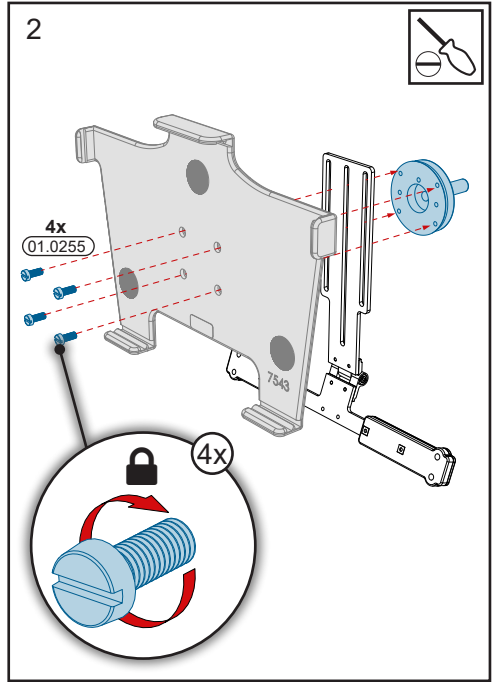
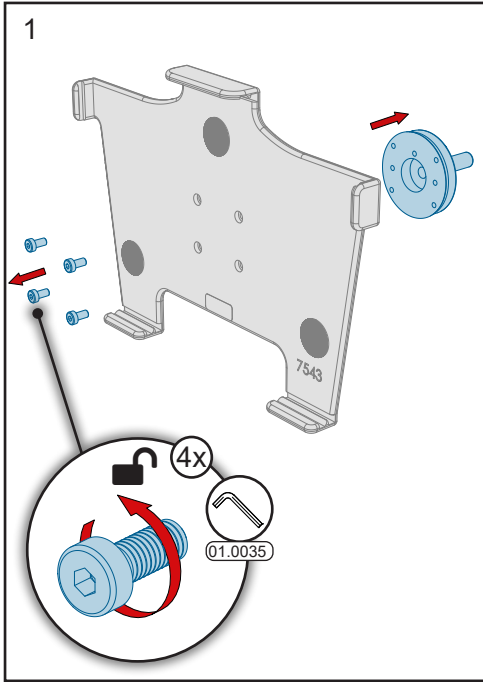
Option 6

Page/Seite:5



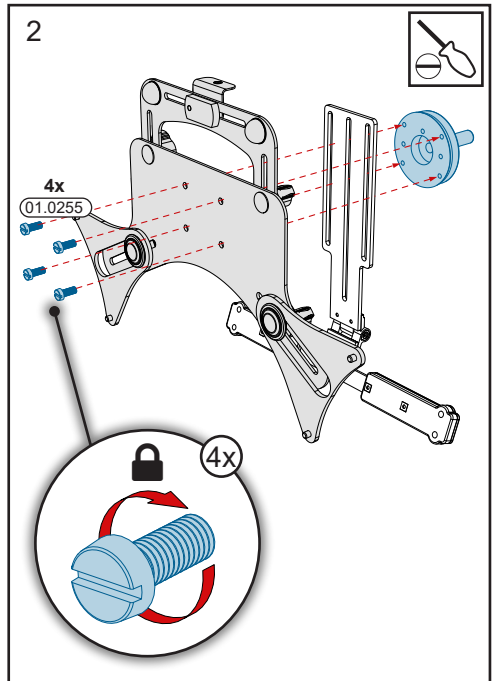
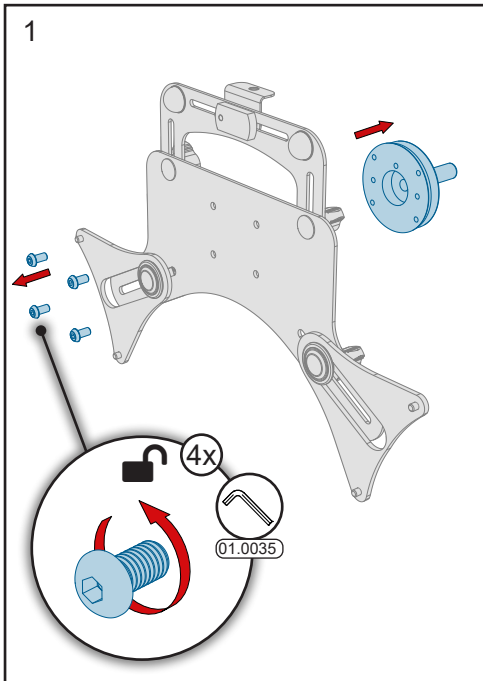
Cradle Option 1

(Cradle SLS)



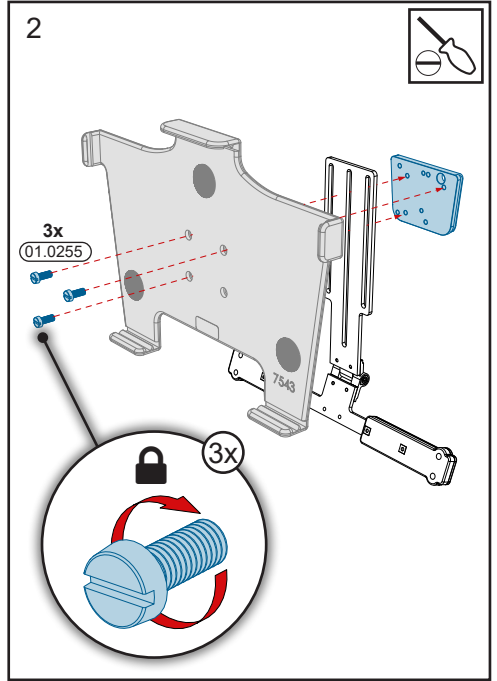
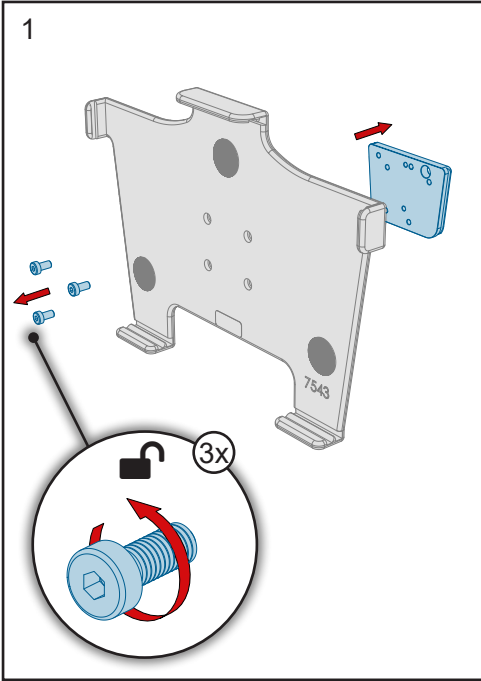
Cradle Option 2

Universal Tablet Holder SLS (14.1622)



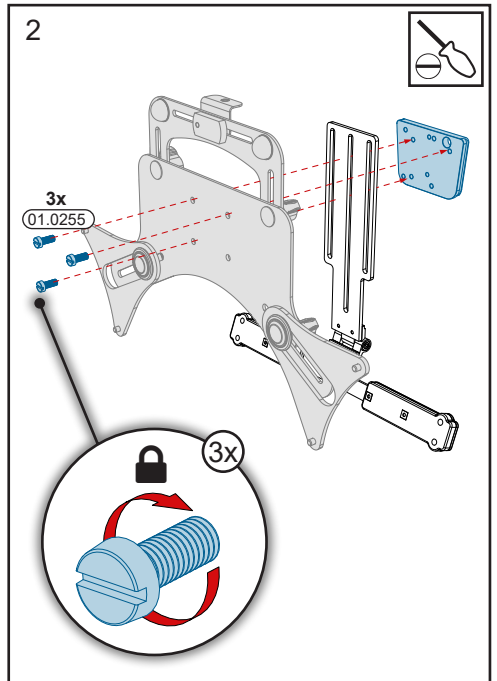
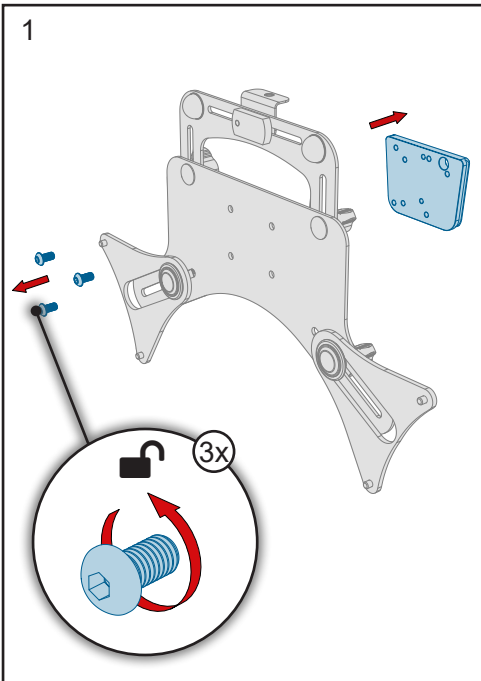
Cradle Option 3

(Cradle UDS)



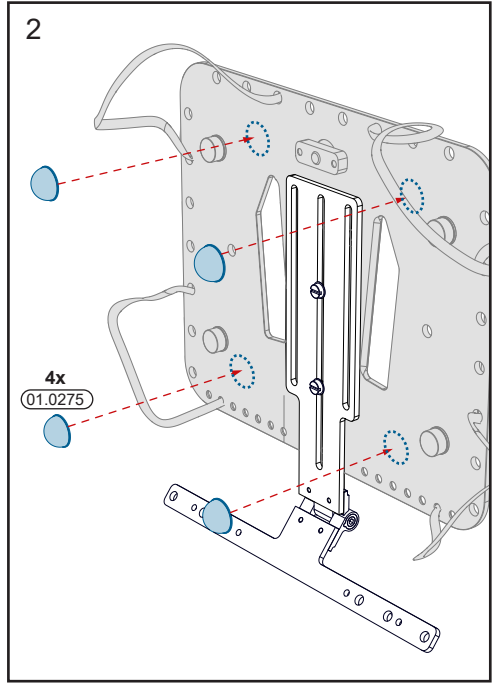
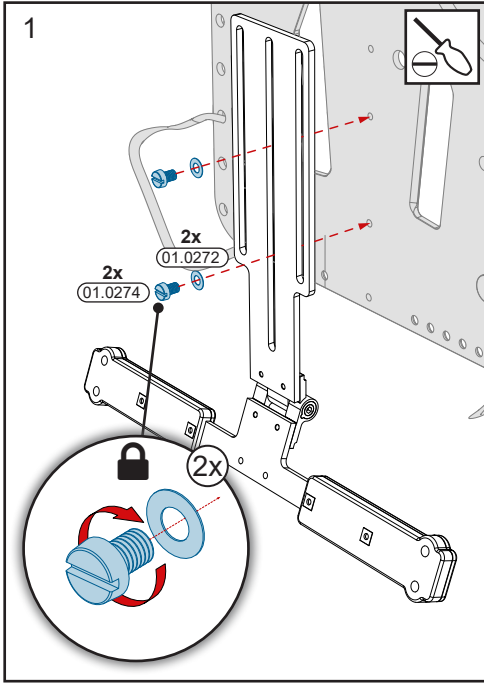
Cradle Option 4

Universal Tablet Holder UDS (16.1220)



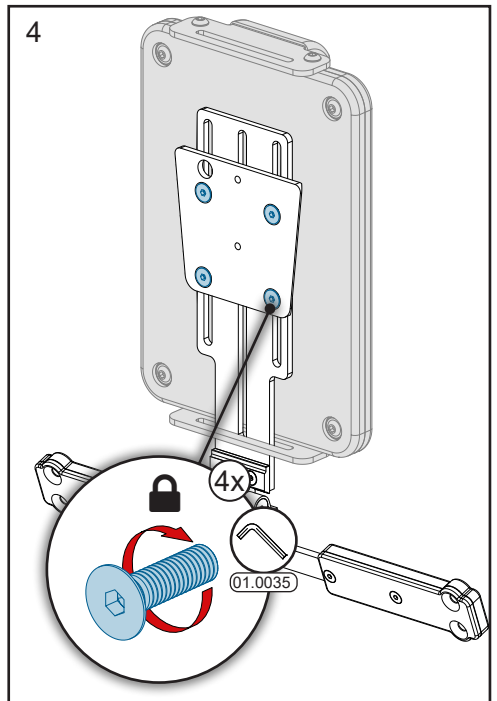
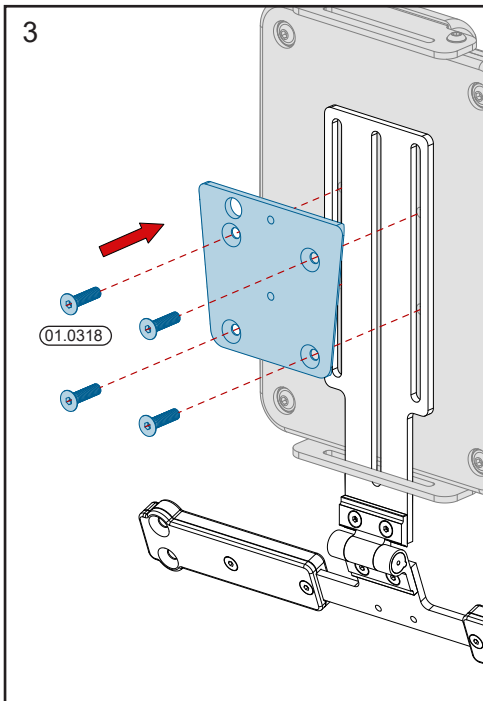
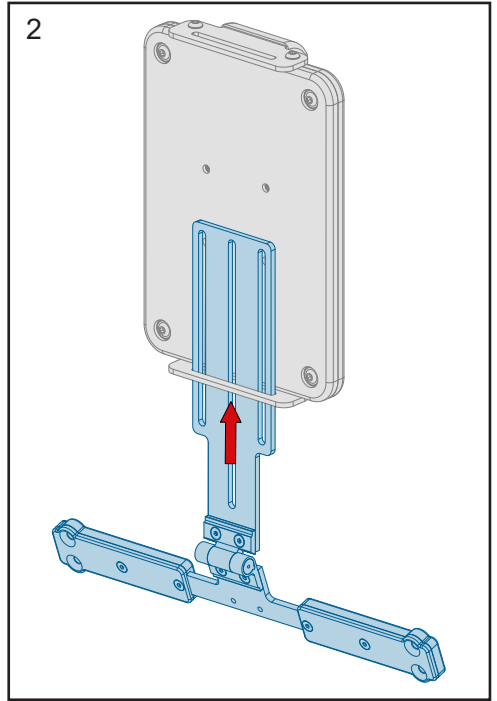
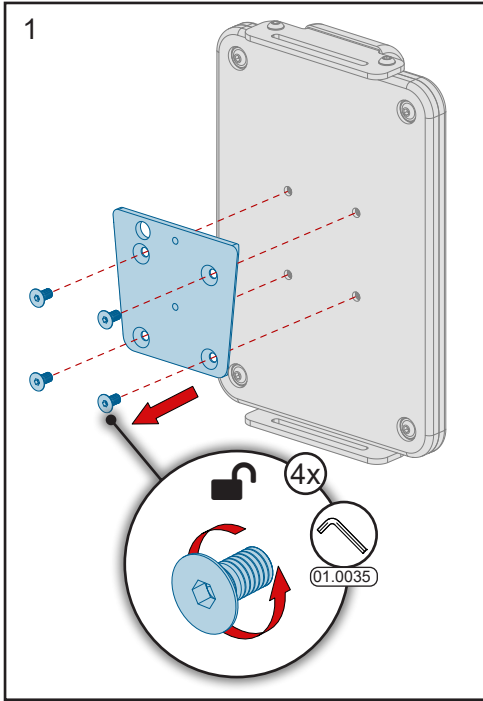
Cradle Option 5

Netbook (16.1136) / Notebook (16.1140)

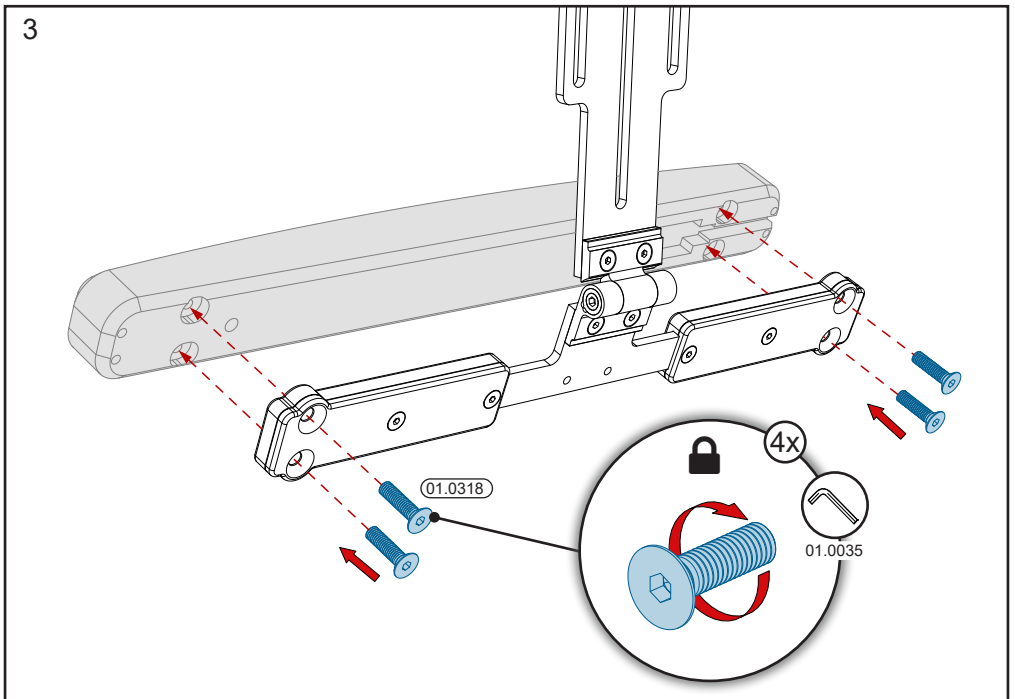
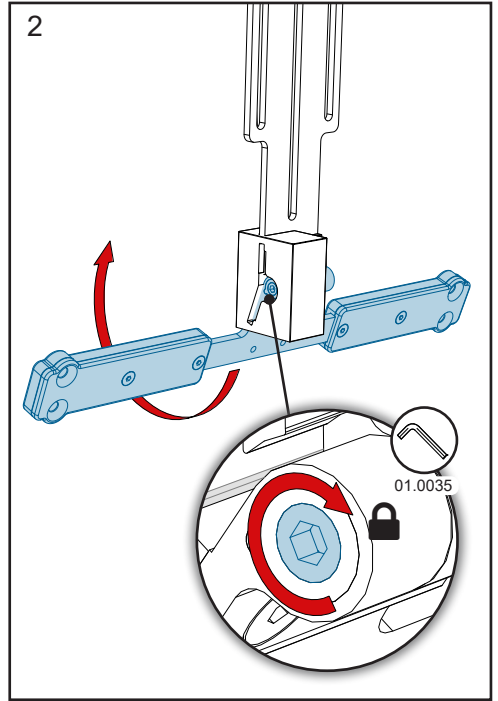
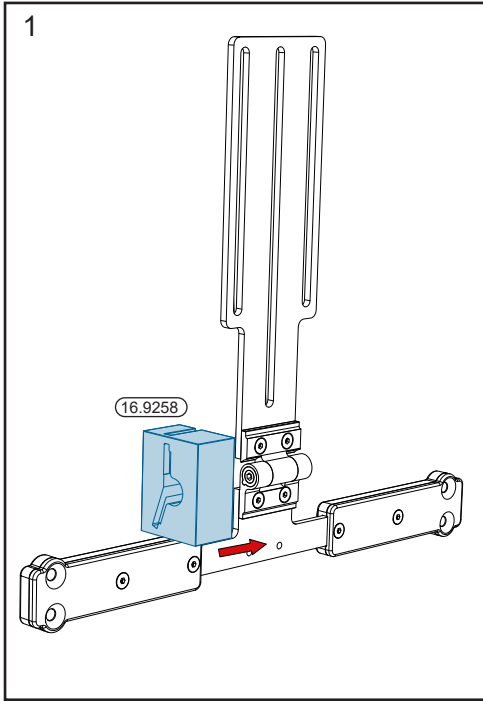


Cradle Option 6

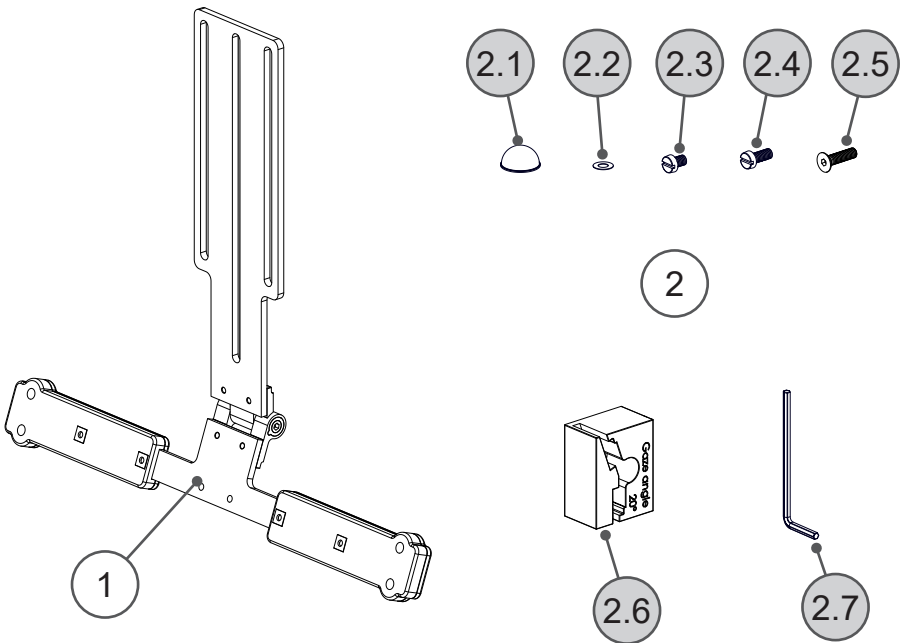
Universal Tablet 172-215 (16.1260)



Eye Tracker



Pos.	No.	Bezeichnung	Description
1		GA Alea Cam30NXT	GA Alea Cam30NXT
2		Schraubensatz	Set of bolts
2.1	01.0275	Gummifuß	Rubber foot
2.2	01.0272	Passscheibe 4x8	Adjusting washer 4x8
2.3	01.0274	Zylinderschraube M4x6	Cylinder head bolt M4x6
2.4	01.0255	Zylinderschraube M4x10	Cylinder head bolt M4x10
2.5	01.0318	Senkschraube M4x16	Countersunk bolt M4x16
2.6	16.9258	Winkellehre 20°	Angle gauge 20°
2.7	01.0035	Innensechskantschlüssel 2,5mm	Allen wrench 2.5mm



We ♥ your
feedback



Rehadapt GmbH

📖 Heinrich-Hertz-Str. 104
34123 Kassel, Germany

☎ Tel.: +49 561 220 717 0
📠 Fax: +49 561 220 717 99

✉ officeteam@rehadapt.com
🌐 <https://rehadapt.com>



Rehadapt North America

📖 40 Oser Ave, Suite 40-01
Hauppauge, NY 11788

☎ Tel.: 1 (888) 635-6962
📠 Fax: 1 (888) 635-6962

✉ officeteam.na@rehadapt.com
🌐 <https://rehadapt.com>