



# Bed mount


- 20.1121 - M3D BM Touch




M3D H3D


L3D

00.5263-A 2024-07-01

Sicherheitshinweise  
Safety Instructions 

Montage  
Assembly 

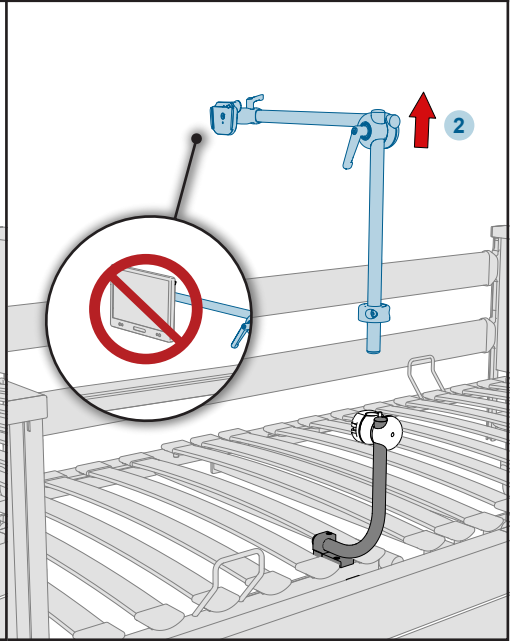
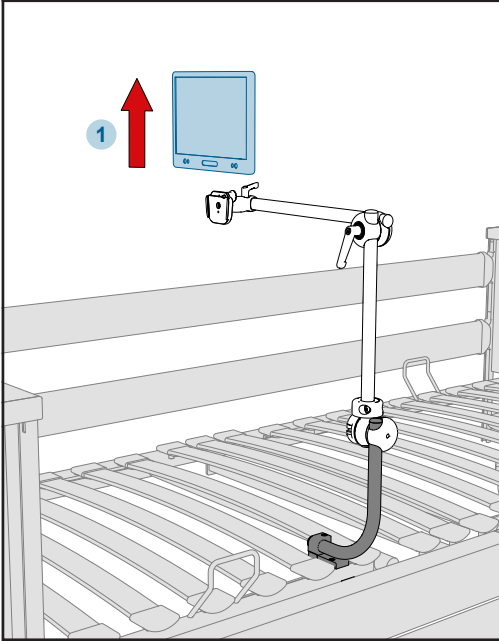
Handhabung  
Handling 

Stückliste  
Bill of Materials 

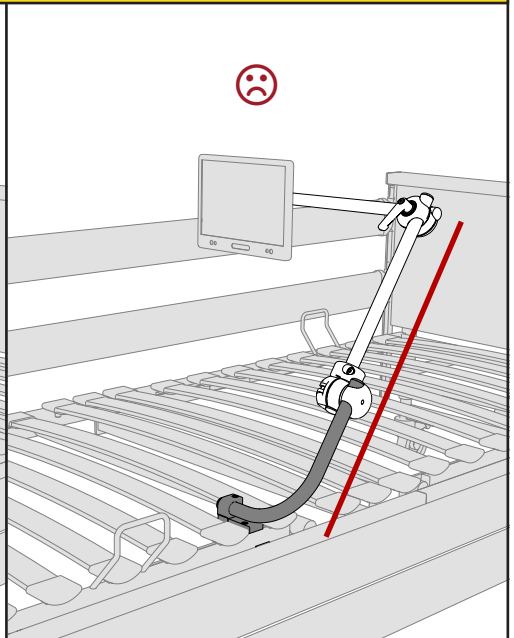
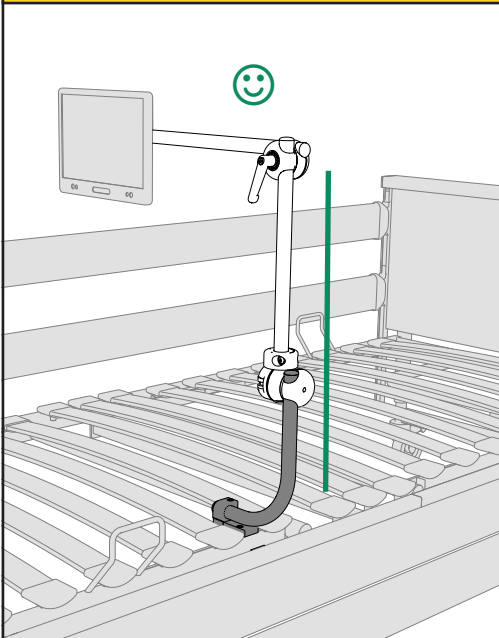




## CAUTION / VORSICHT

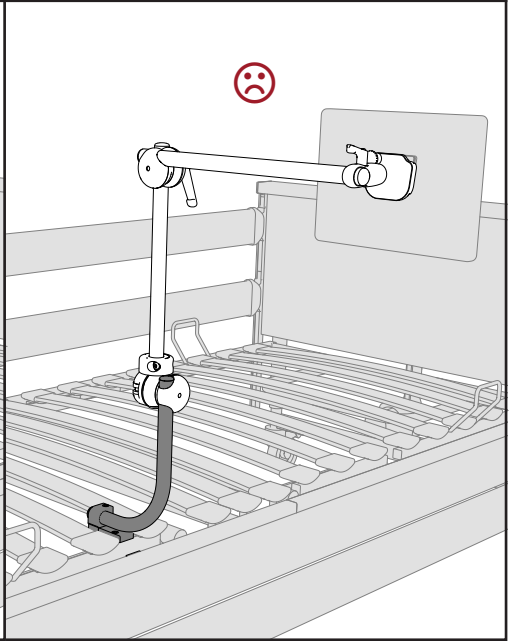
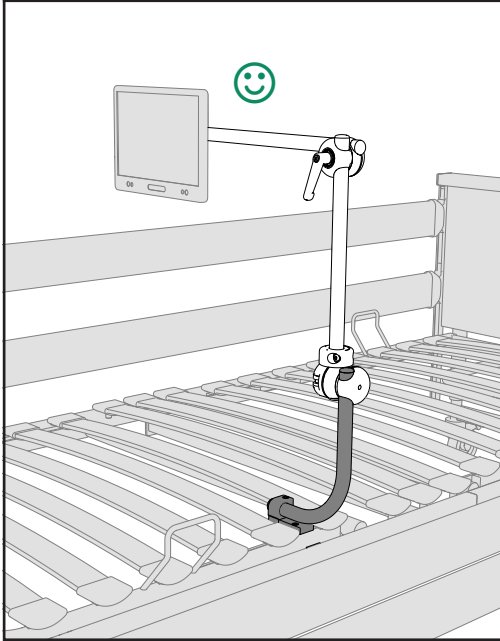


## CAUTION / VORSICHT

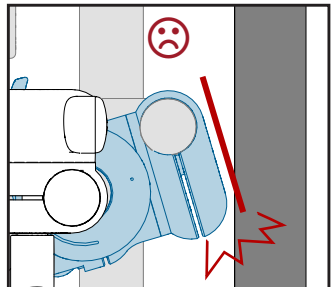
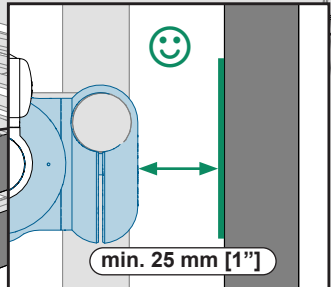
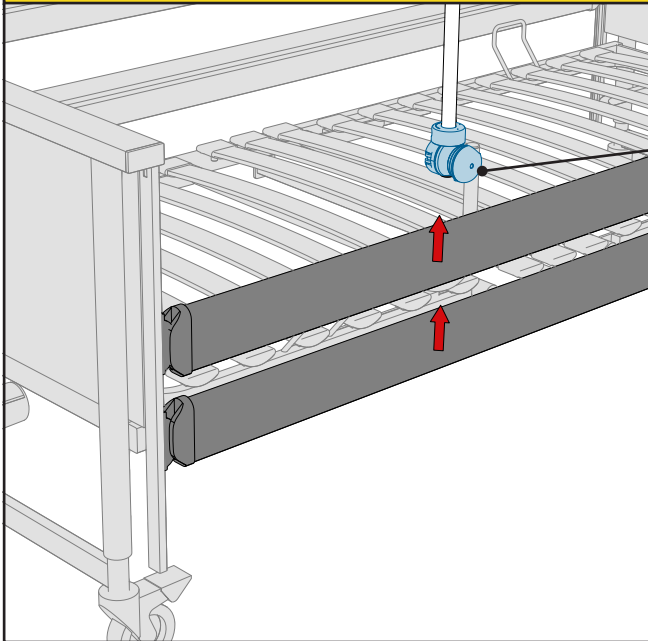


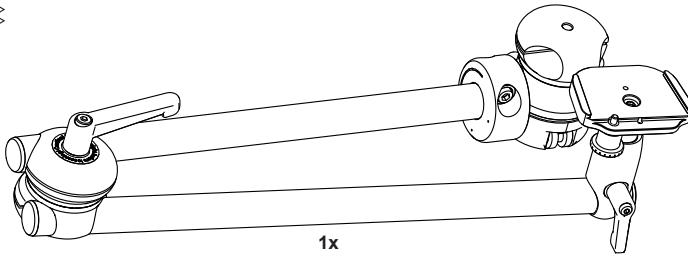
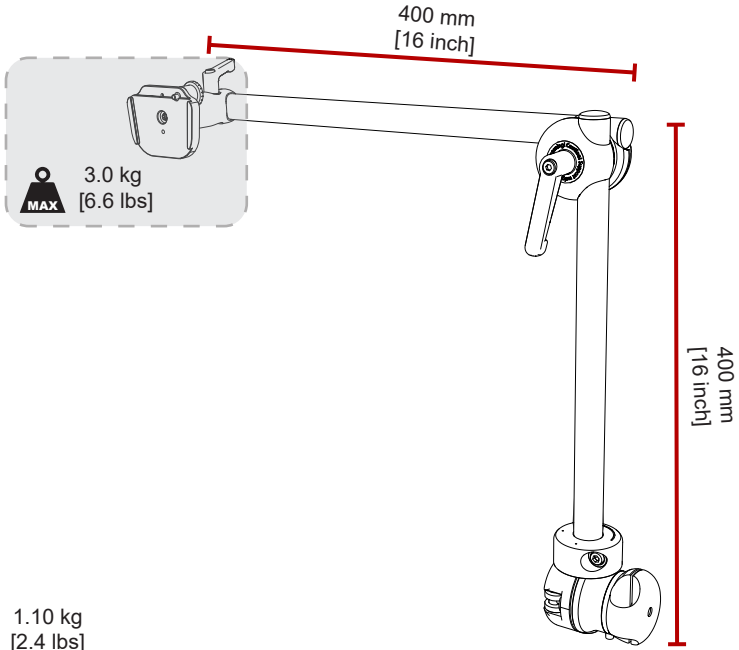


# CAUTION / VORSICHT



# CAUTION / VORSICHT

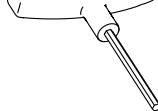




1x 01.0029  
● 4mm



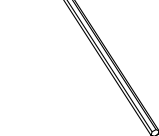
1x 01.0027  
● 5mm



1x 01.0620  
● M6x20



1x 01.0008  
● 5mm



2x 01.0310  
8x14x0,2

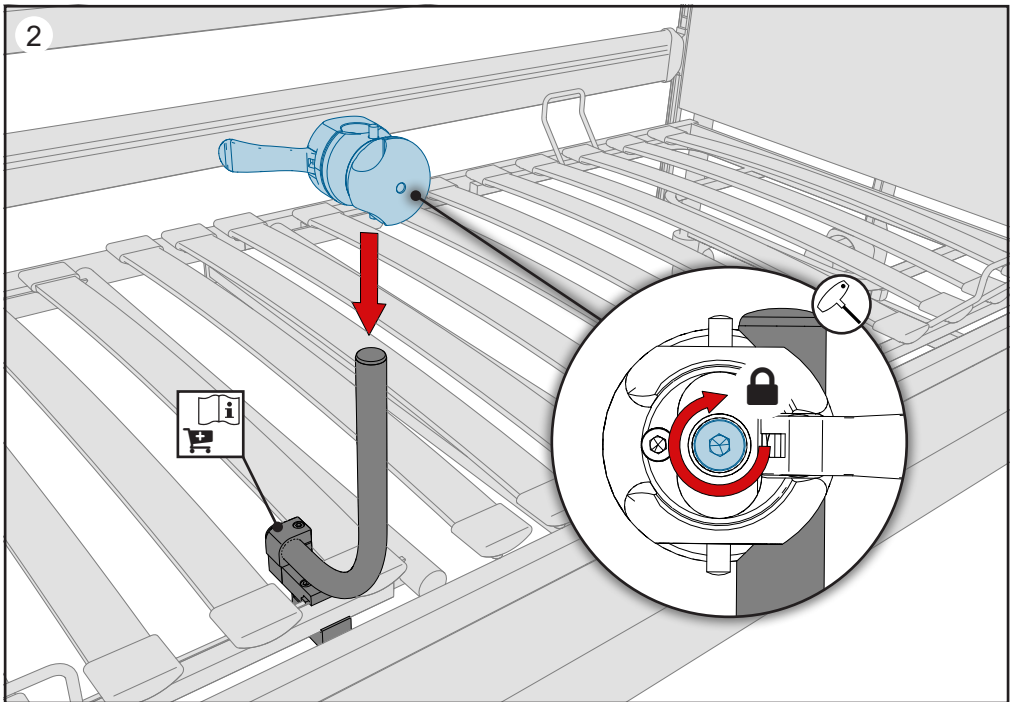
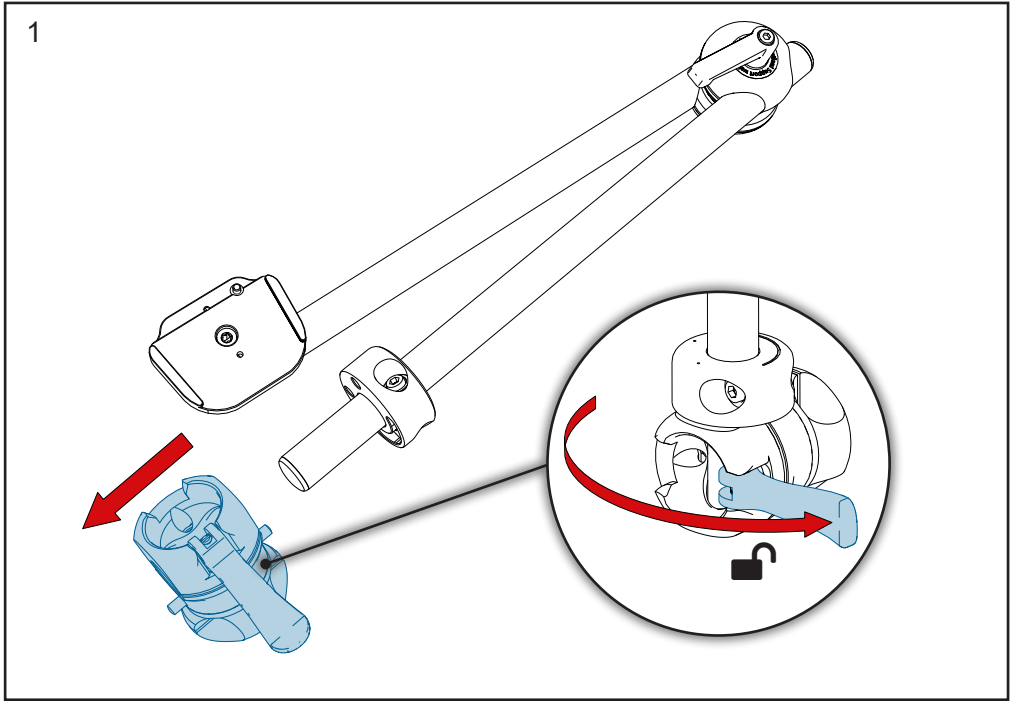


1x 01.0850  
● M8x50

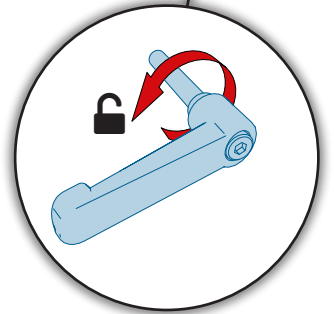
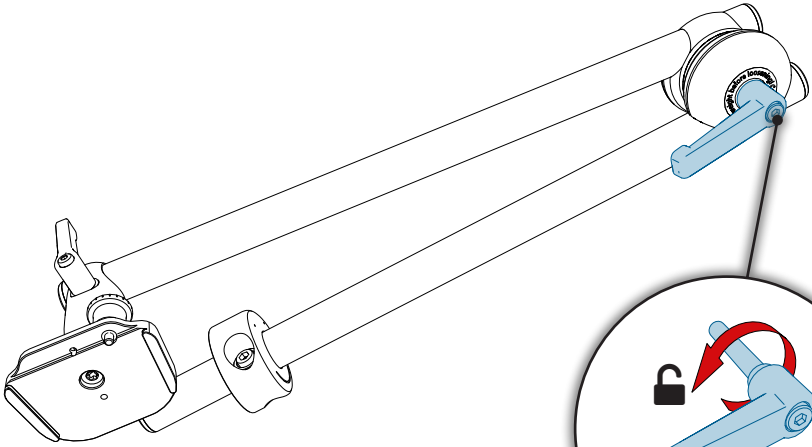


3x 01.5995  
SOS

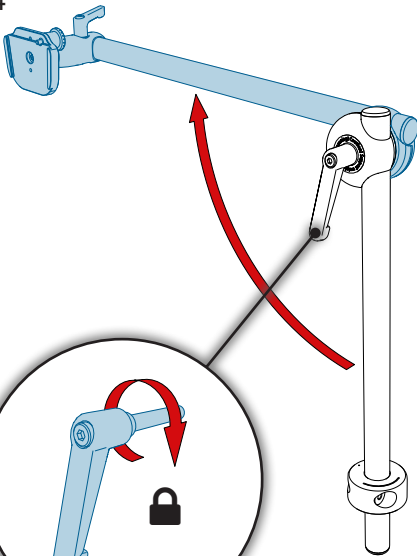




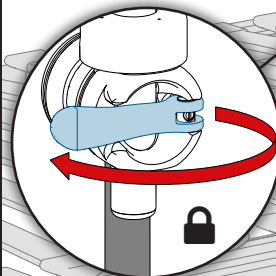
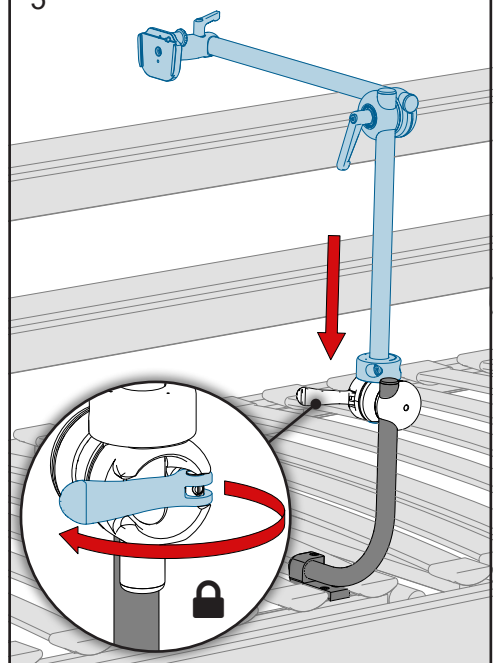
3

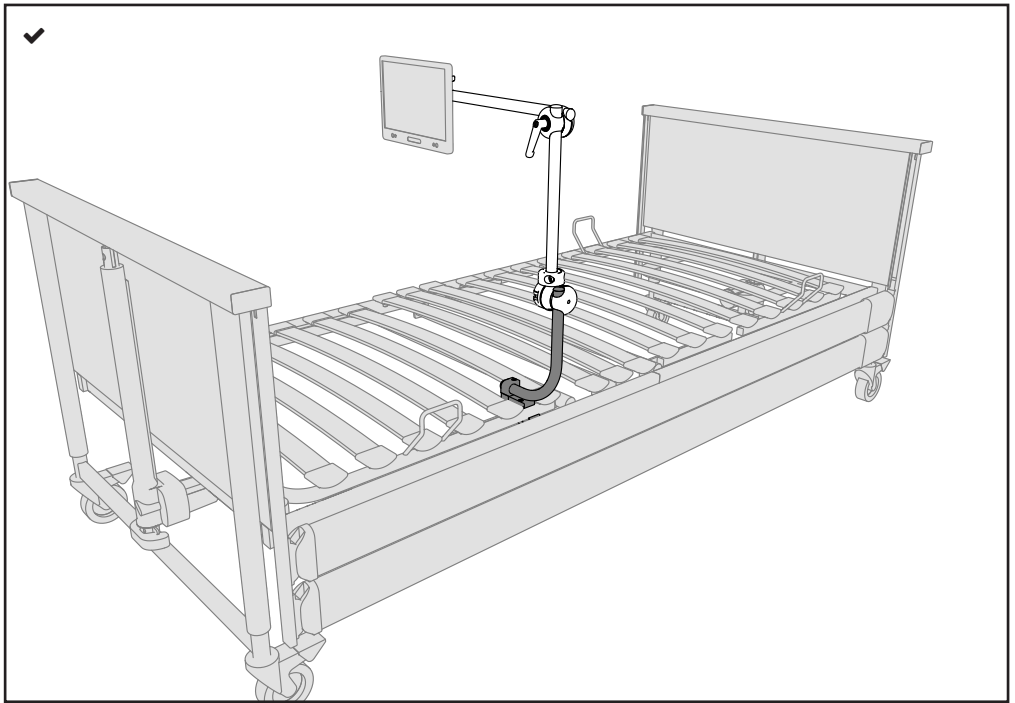


4

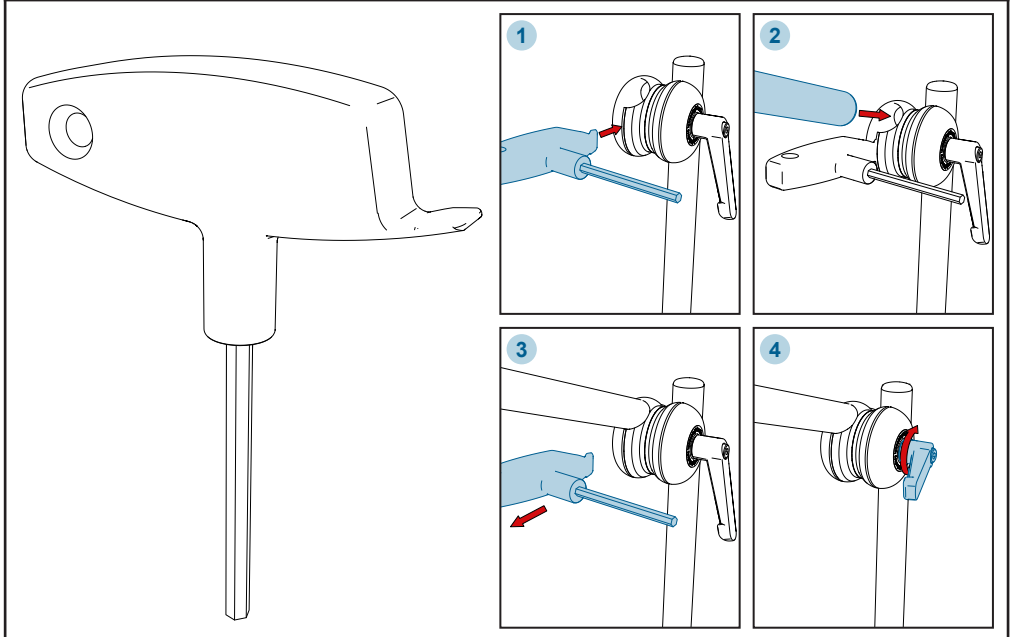


5



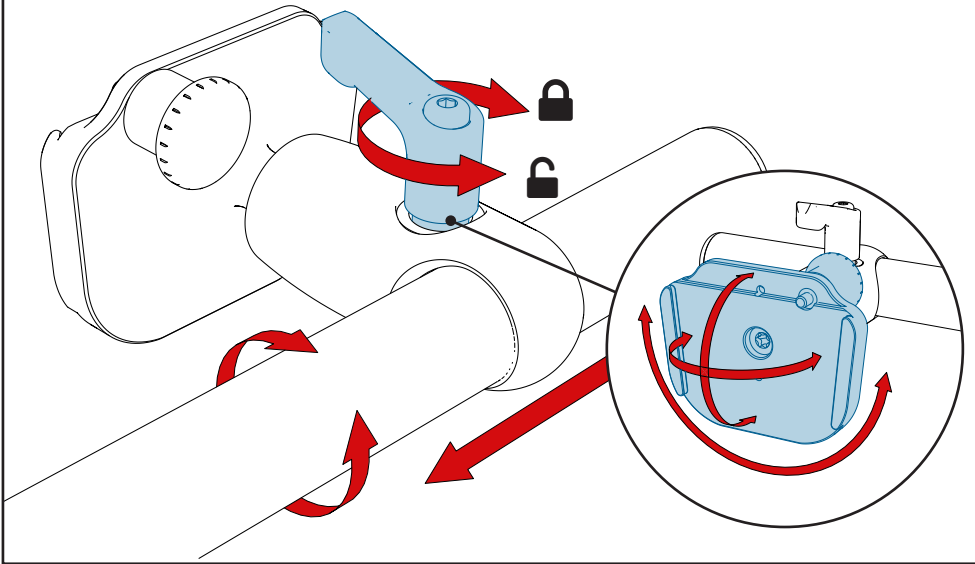


 **Function / Funktion**

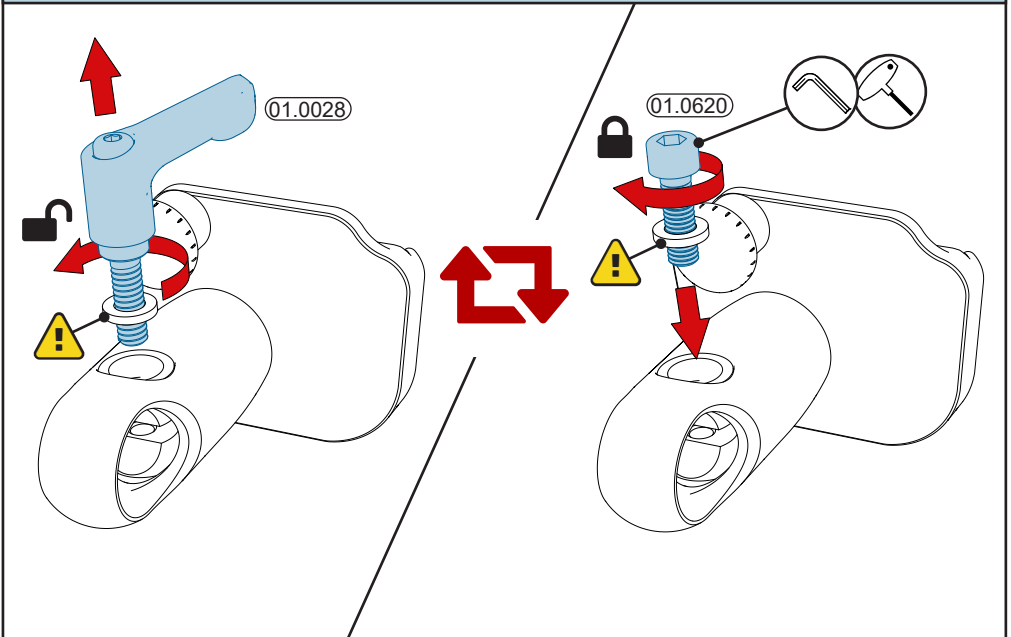




## Function / Funktion



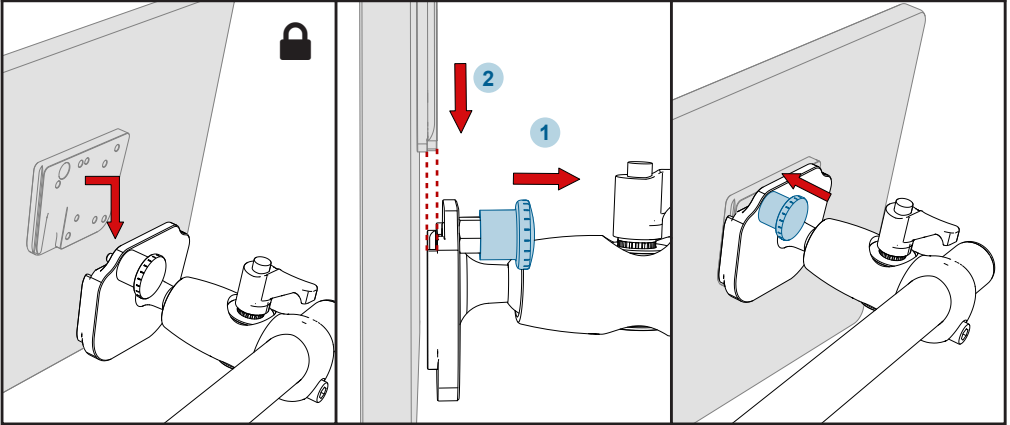
## Replacement / Austausch



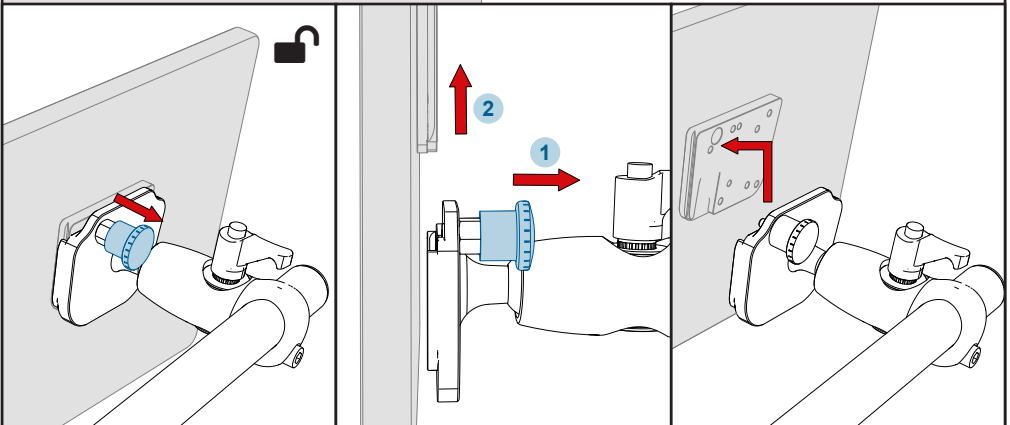
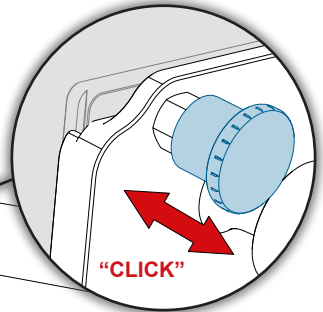
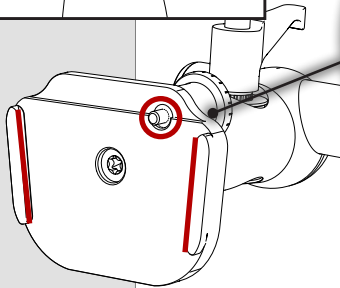
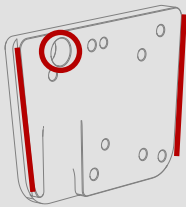
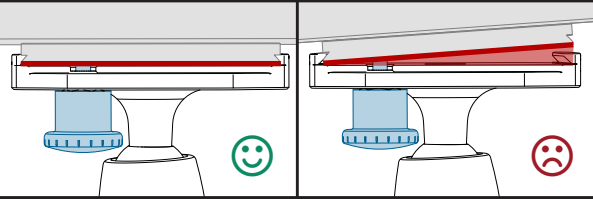




# Operating / Bedienung



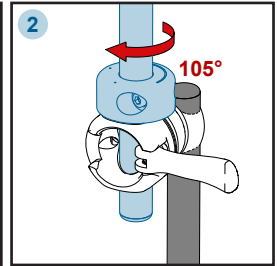
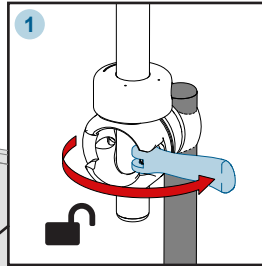
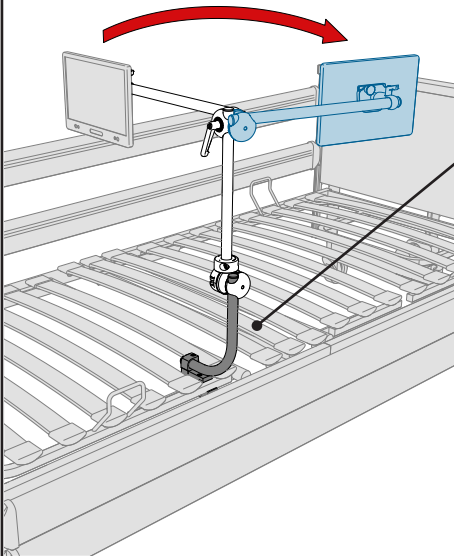
**CAUTION / VORSICHT**





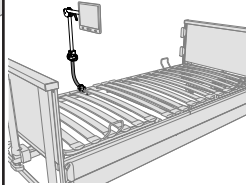
# Operating / Bedienung

## Operating → Exiting

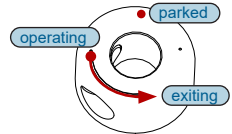
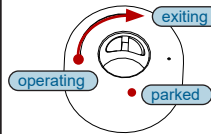
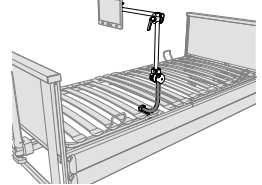


## Information

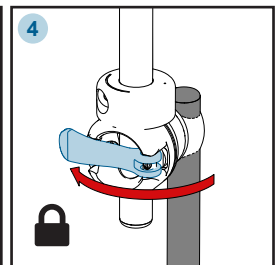
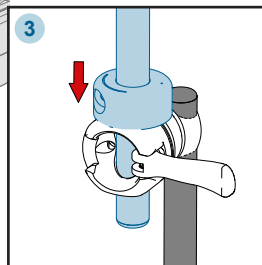
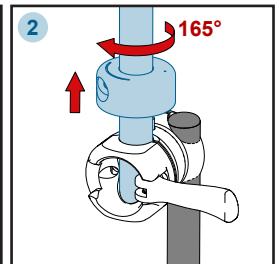
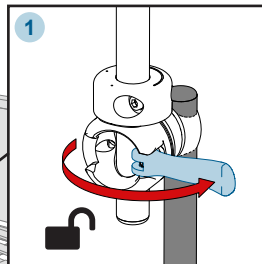
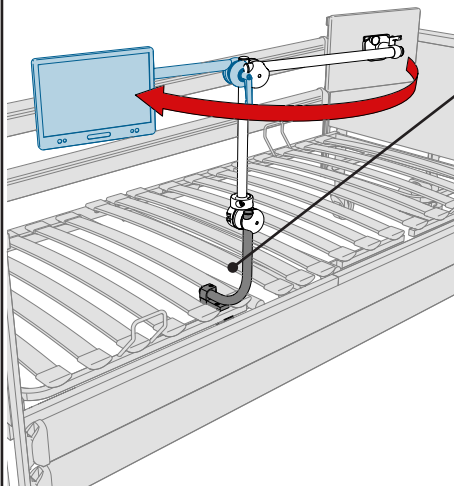
### left side mounting



### right side mounting



## Exiting → Parked





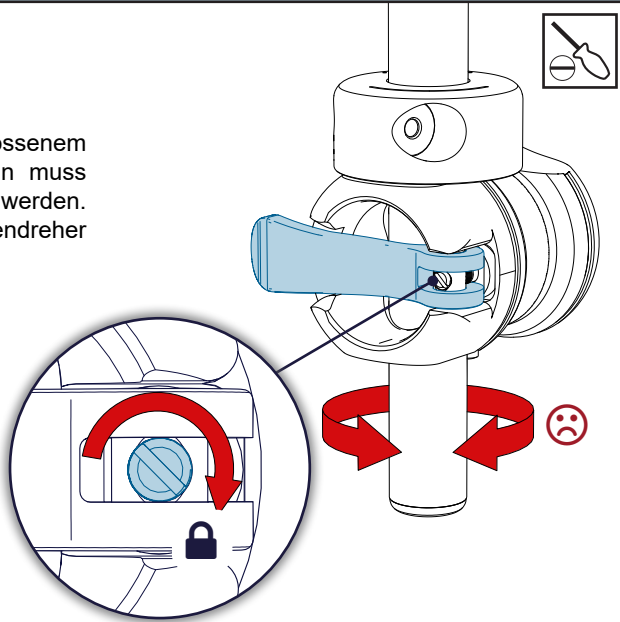
## Readjustment / Nachjustierung

DE

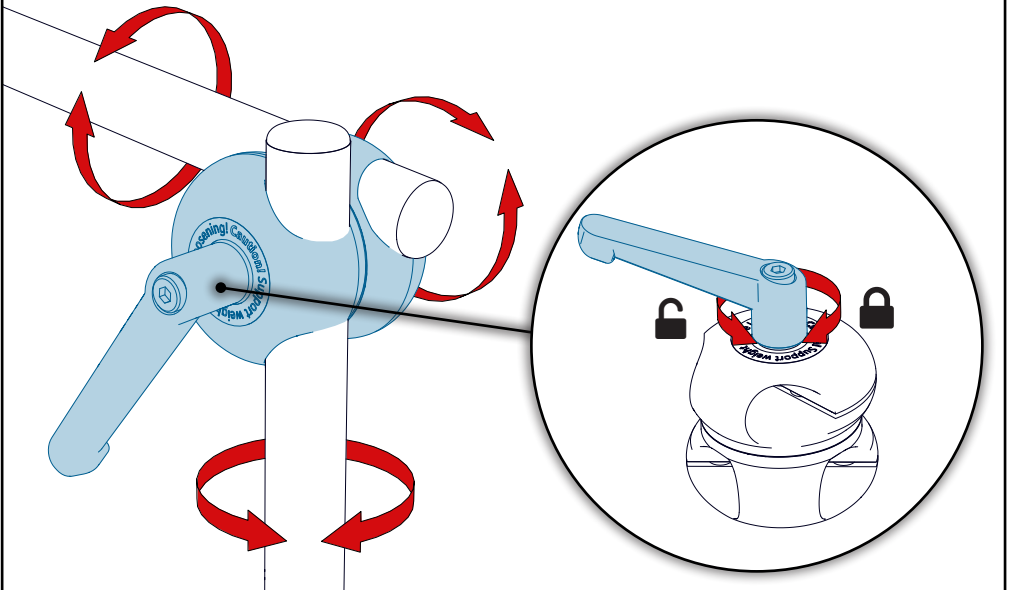
Wenn sich das Rohr trotz geschlossenem Hebel noch bewegen lässt, dann muss der Schnellspanner nachgestellt werden. Hierzu mit einem Schlitzschraubendreher das Gewinde fest ziehen.

EN

If the tube can still move in the swivel joint although the lever is closed, the quick release lever needs to be readjusted. With the lever closed, use a slotted screwdriver to tighten the thread.

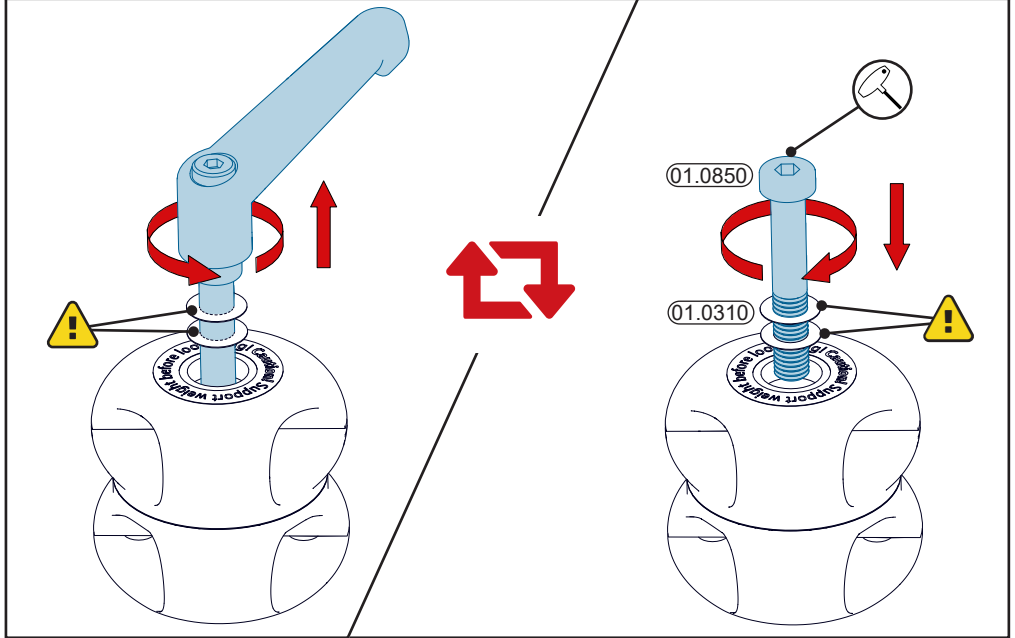


## Operating / Bedienung

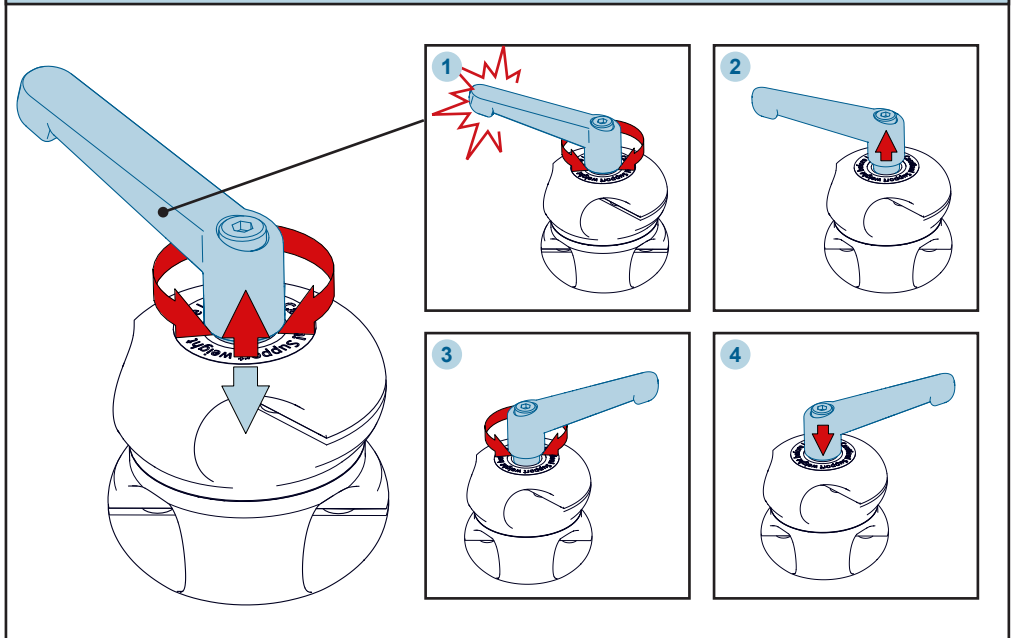




## Replacement / Austausch

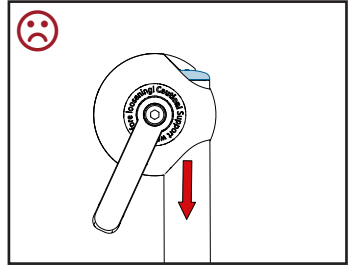
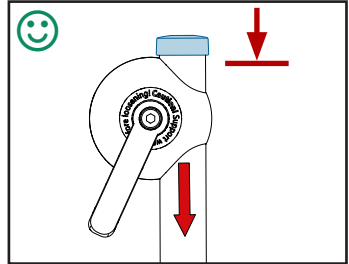
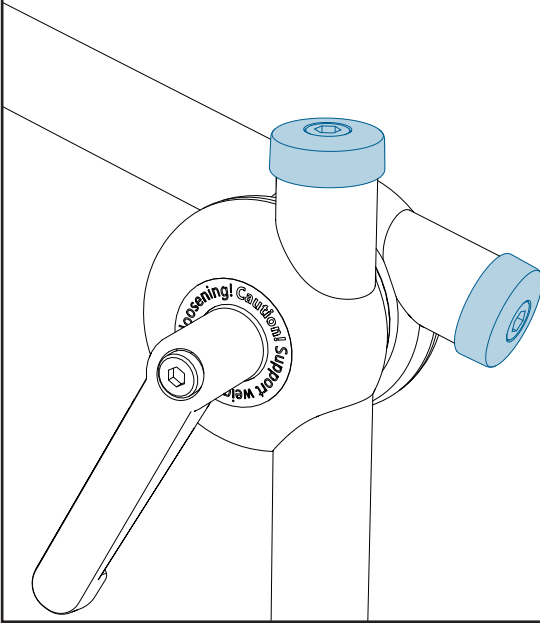


## Function / Funktion

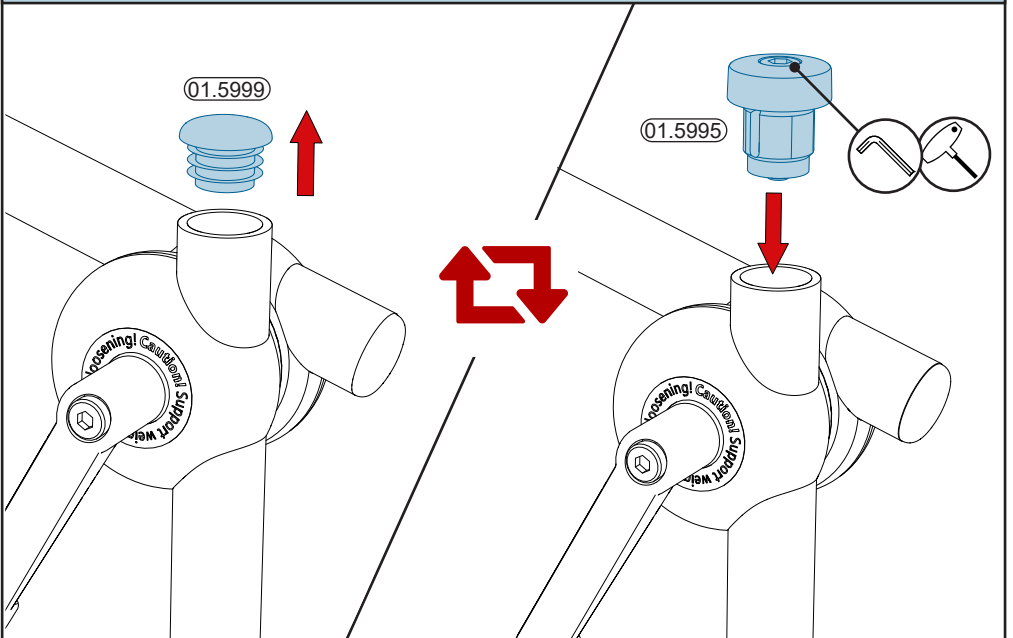


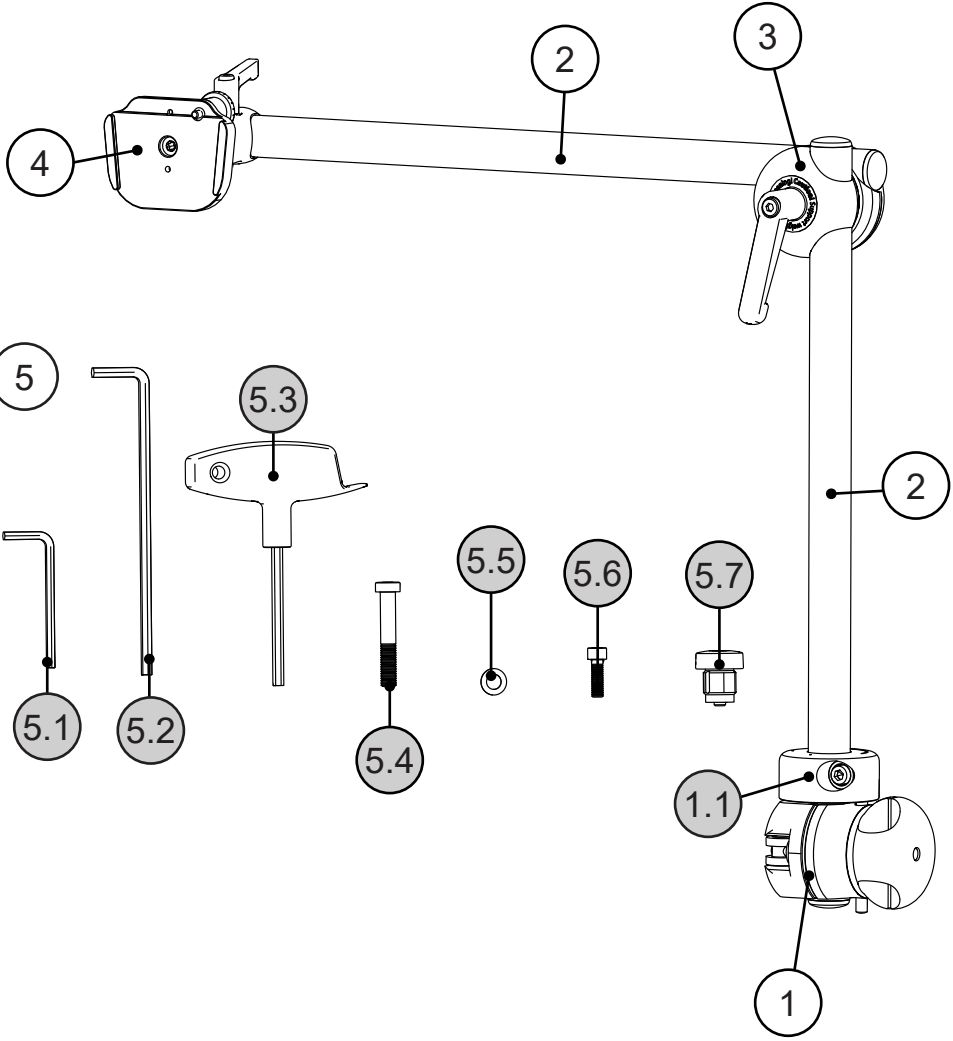


## Function / Funktion



## Replacement / Austausch

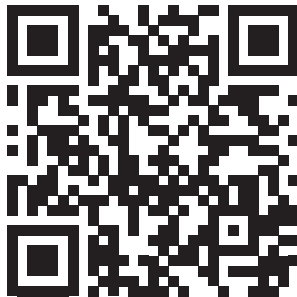




Pos.	No.	Bezeichnung	Description
1	11.1240	M3D Schwenklager Betthalterung	M3D Swivel Unit Bed Mount
1.1	11.1251	M3D Rast-Slot	M3D Indexing-Slot
2	01.5020	Rohr Ø22x400	Tube Ø22x400
3	11.1350	M3D Uni QuickShift	M3D Uni QuickShift
4	16.1050	UGA-QS	UDS-QS
5	11.3211BS	Schraubensatz	Set of bolts
5.1	01.0029	Innensechskantschlüssel 4mm	Allen wrench 4mm
5.2	01.0008	Innensechskantschlüssel 5mm lang	Allen wrench 5mm long
5.3	01.0027	T-Griff	T-Handle
5.4	01.0850	Zylinderschraube M8x50	Cylinder head bolt M8x50
5.5	01.0310	Passscheibe	Adjusting washer
5.6	01.0620	Zylinderschraube M6x20	Cylinder head bolt M6x20
5.7	01.5995	Abrutschsicherung	Slip-out safeguard



We ♥ your  
feedback



Rehadapt GmbH

📄 Heinrich-Hertz-Str. 104  
34123 Kassel, Germany

☎ Tel.: +49 561 220 717 0  
📠 Fax: +49 561 220 717 99

✉ officeteam@rehadapt.com  
🌐 <https://rehadapt.com>



Rehadapt  
North America

📄 40 Oser Ave, Suite 40-01  
Hauppauge, NY 11788

☎ Tel.: 1 (888) 635-6962  
📠 Fax: 1 (888) 635-6962

✉ officeteam.na@rehadapt.com  
🌐 <https://rehadapt.com>