

Bed mount

- 20.1122 - M3D BM EyeGaze

MADE EASY



M3D H3D

00.5262-A 2024-07-01

L3D

Sicherheitshinweise
Safety Instructions



Montage
Assembly



Handhabung
Handling

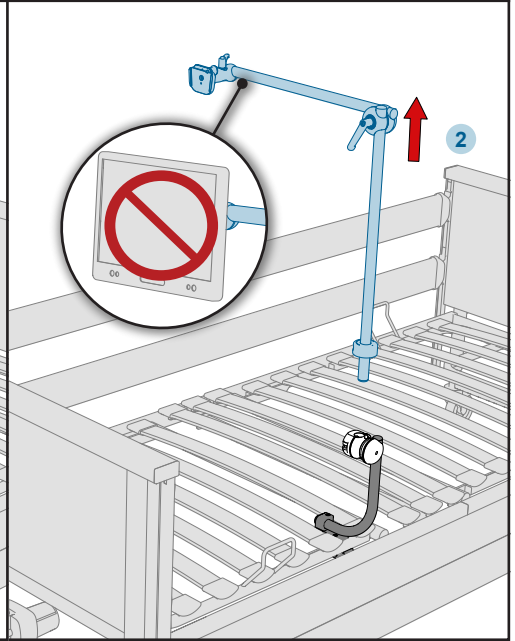
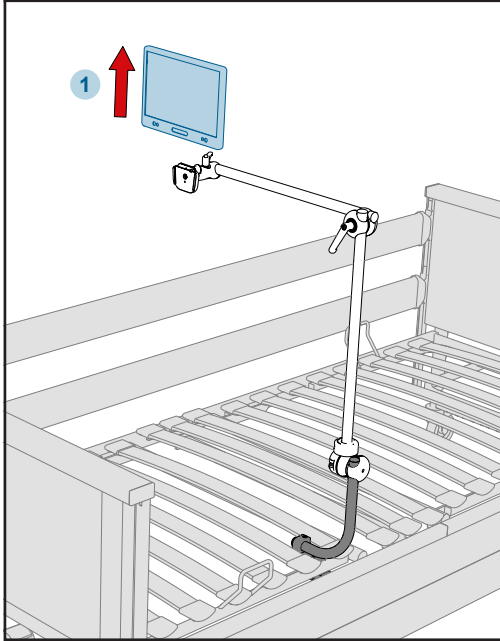


Stückliste
Bill of Materials

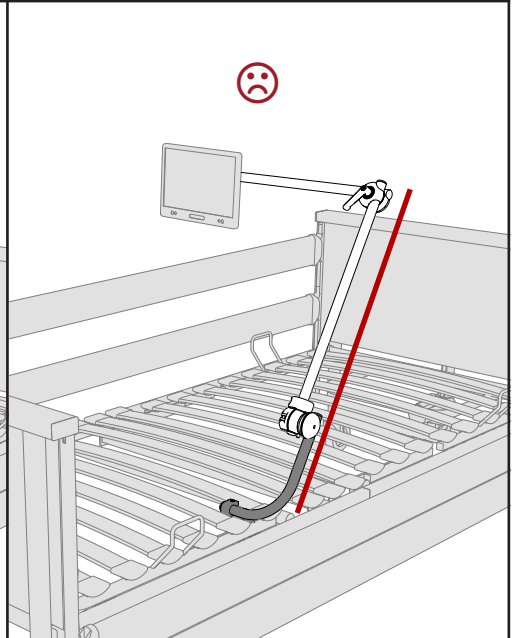
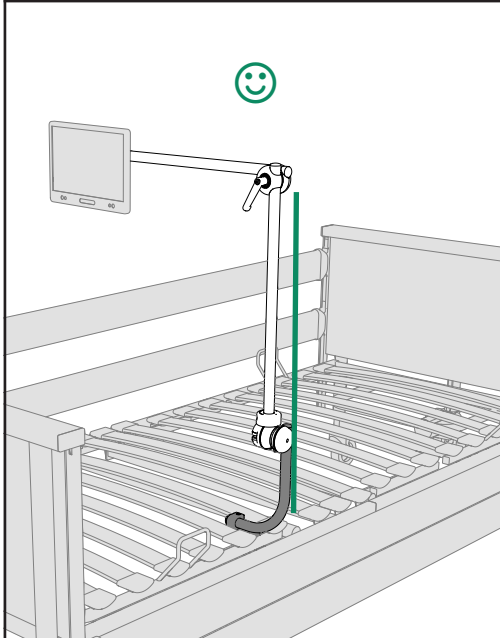




CAUTION / VORSICHT

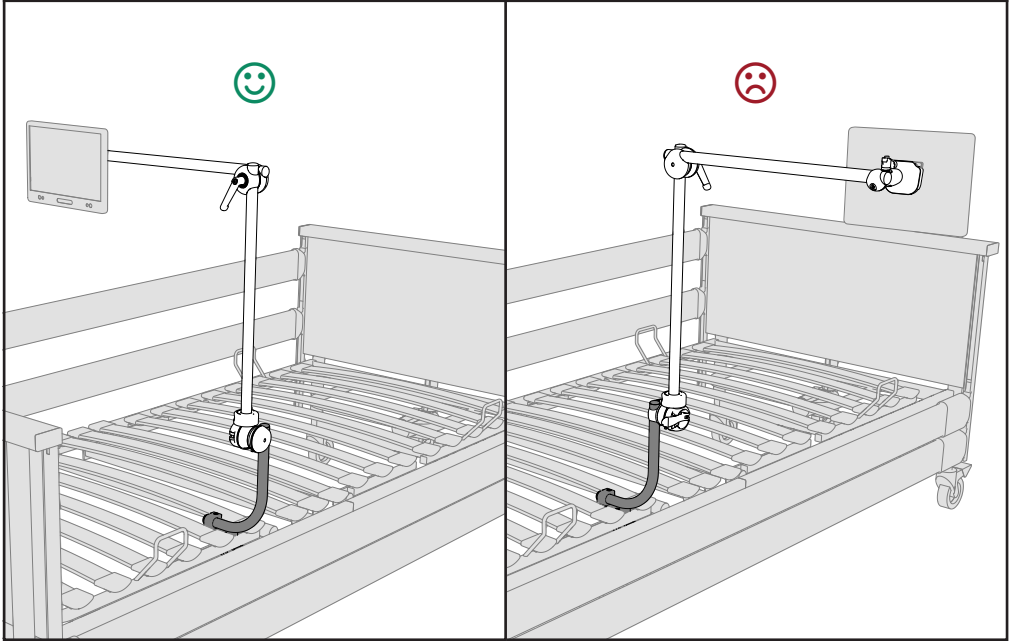


CAUTION / VORSICHT

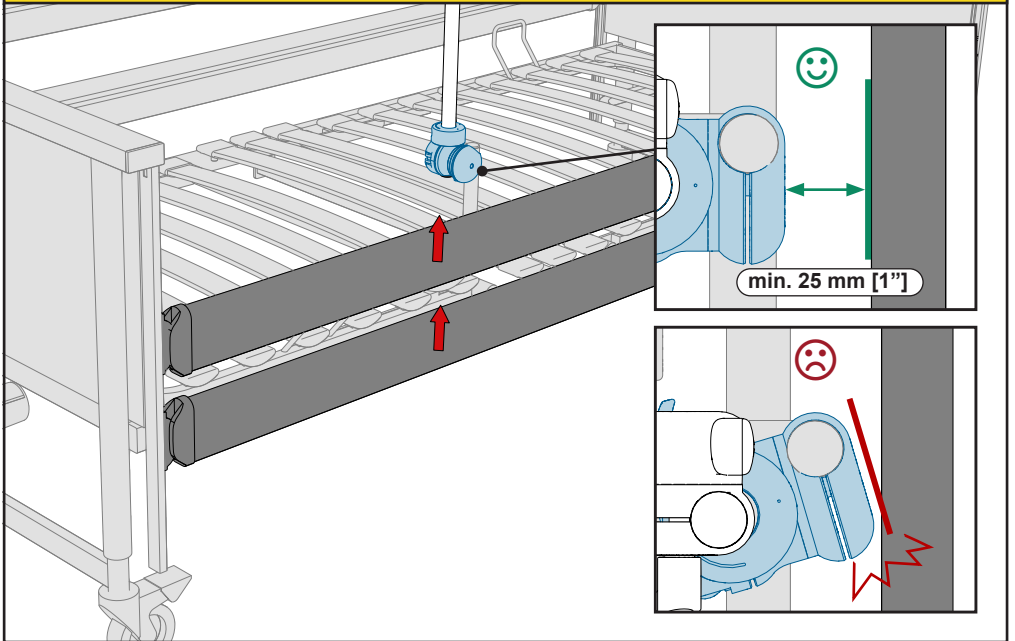


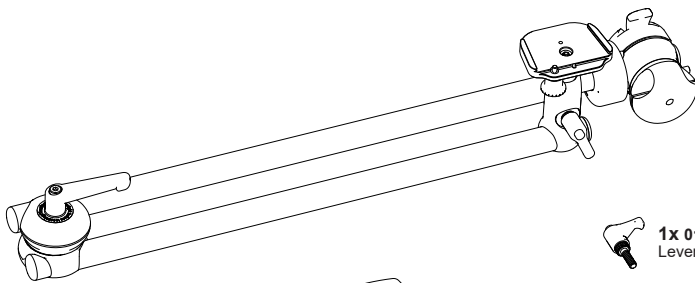
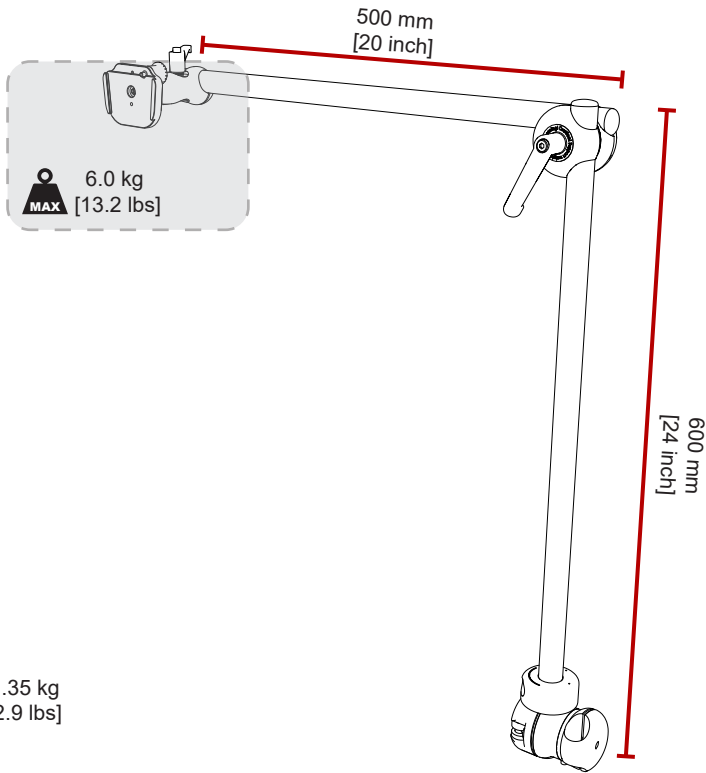


CAUTION / VORSICHT



CAUTION / VORSICHT





1x 01.0029
● 4mm

1x 01.0008
● 5mm

1x 01.0027
● 5mm

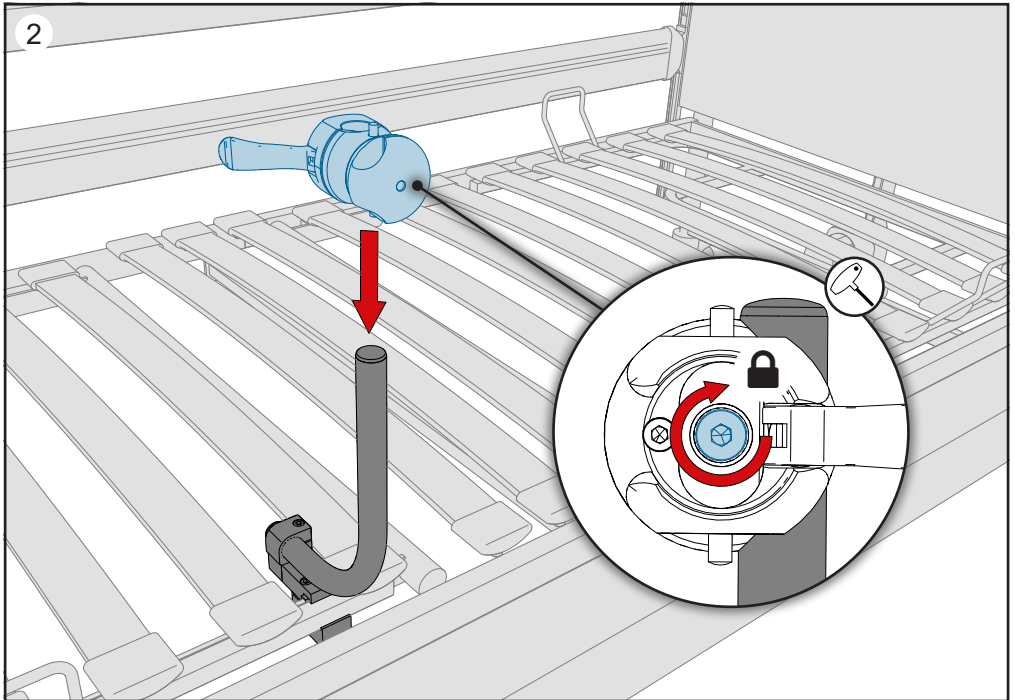
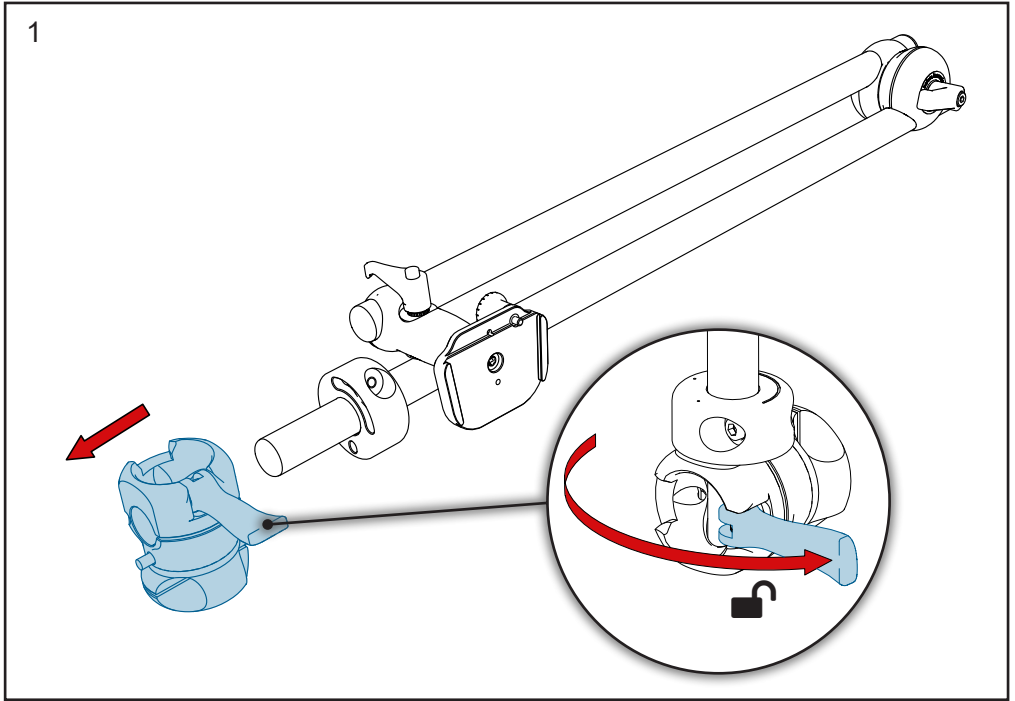
1x 01.0850
● M8x50

2x 01.0310
8x14x0,2

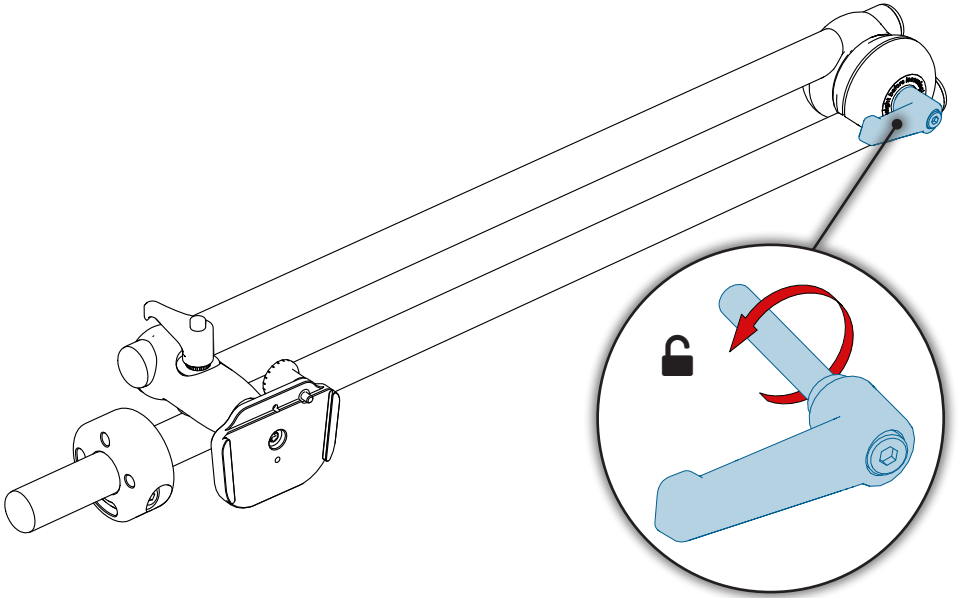
1x 01.0025
Lever M6x20

1x 01.0620
● M6x20

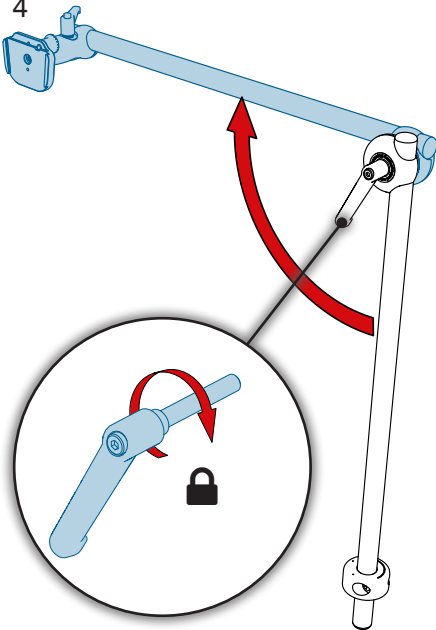
3x 01.5995
SOS



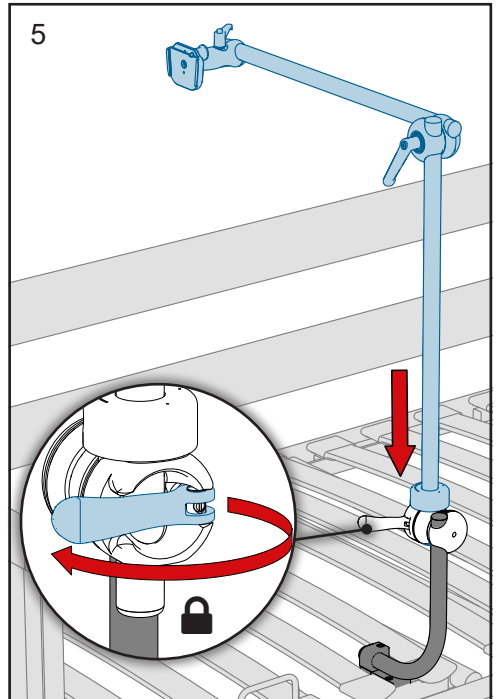
3

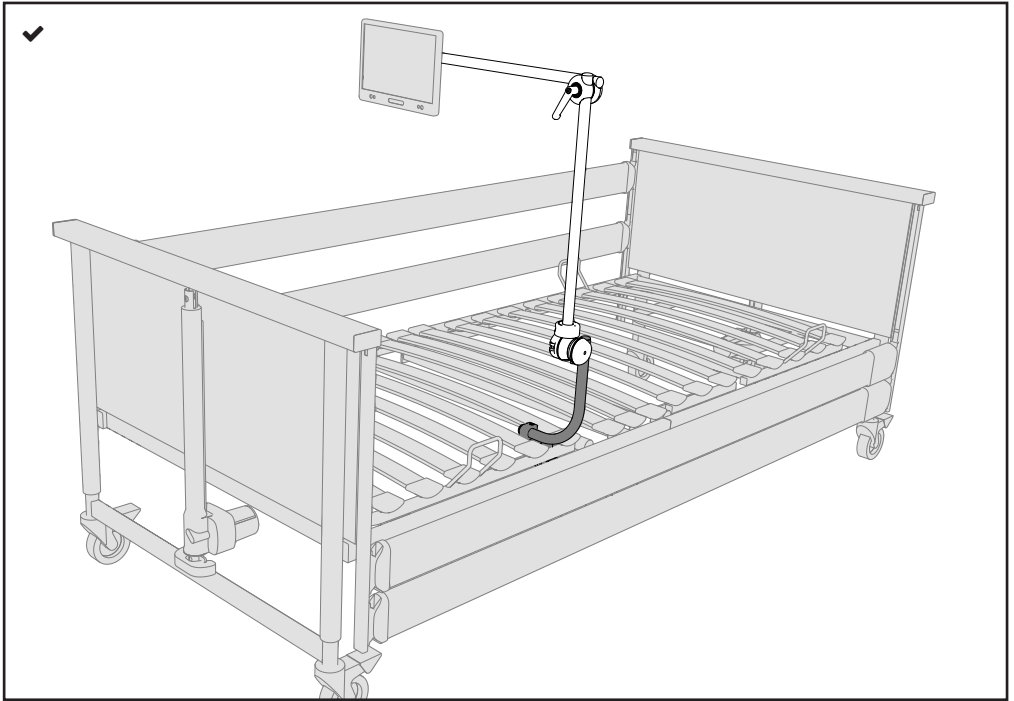


4



5





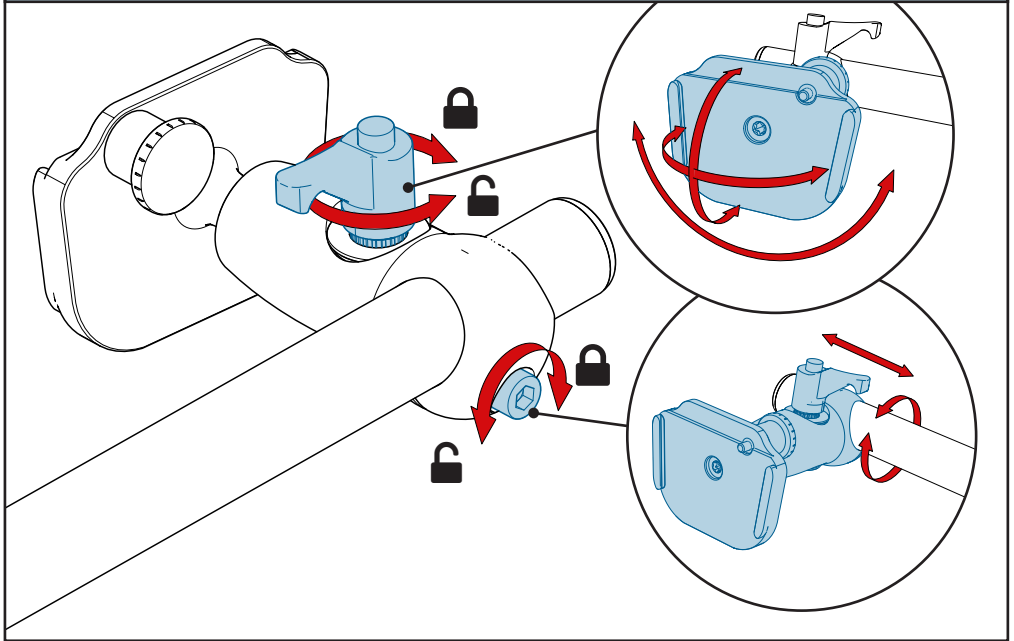
Function / Funktion

A large illustration of a hand control device.

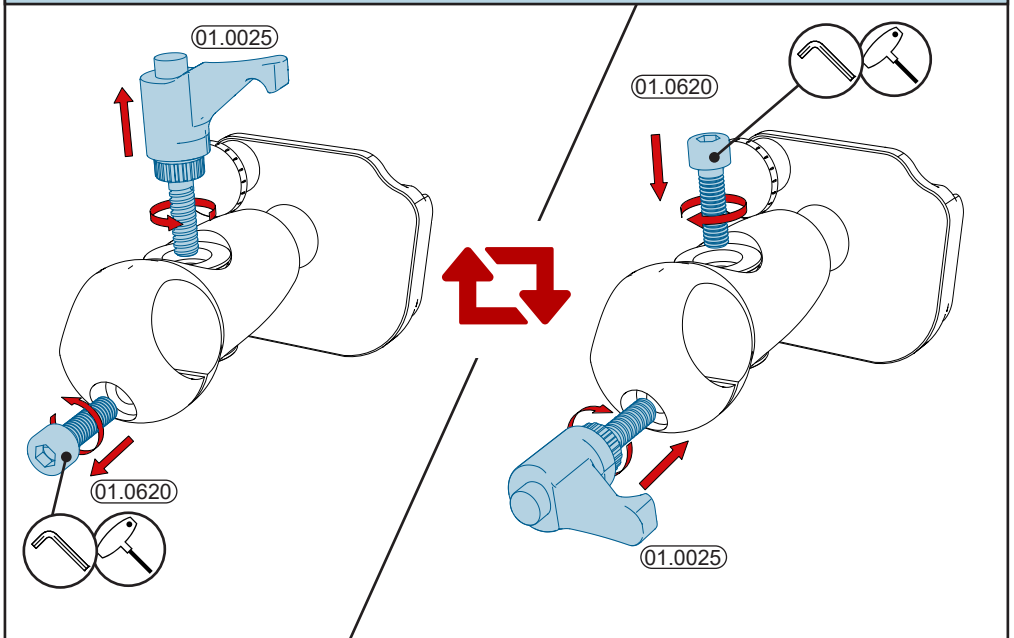
- 1** A hand inserts a blue screwdriver into the control arm.
- 2** The hand turns the screwdriver clockwise.
- 3** The hand turns the screwdriver counter-clockwise.
- 4** The hand turns the screwdriver clockwise again.



Function / Funktion

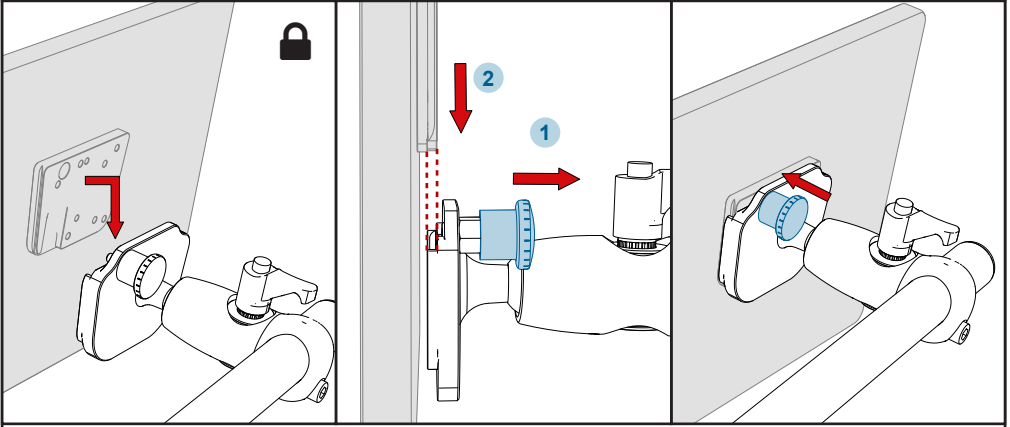


Replacement / Austausch

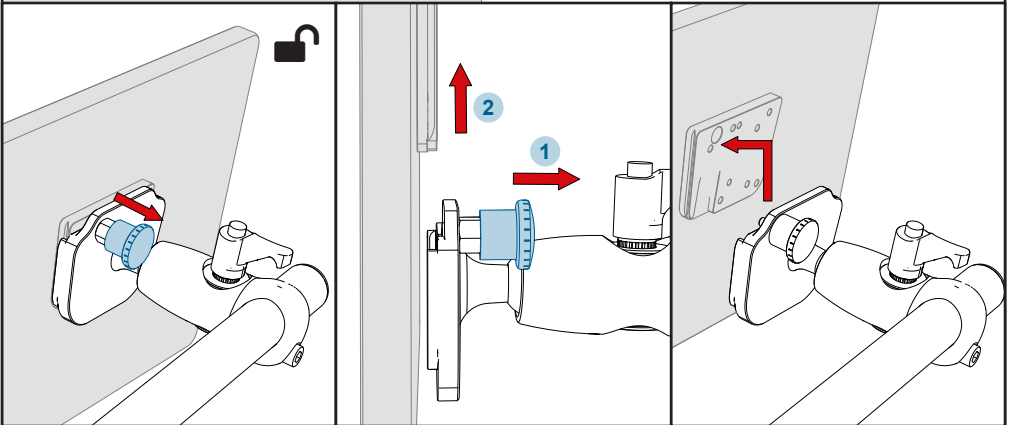
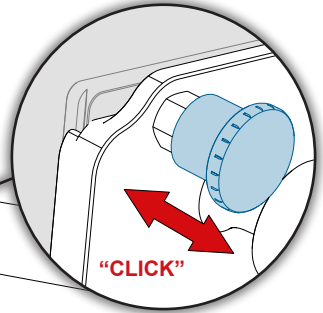
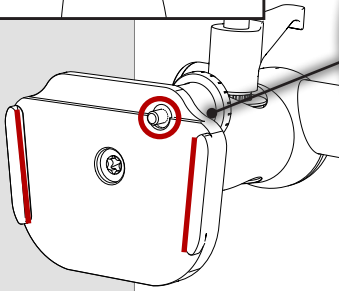
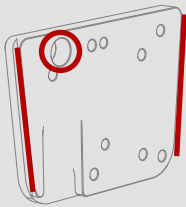
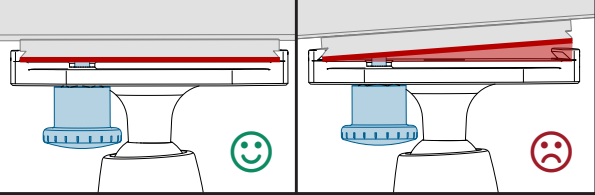




Operating / Bedienung



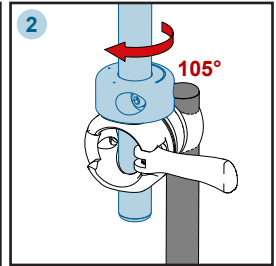
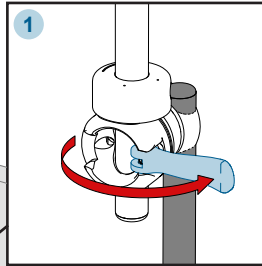
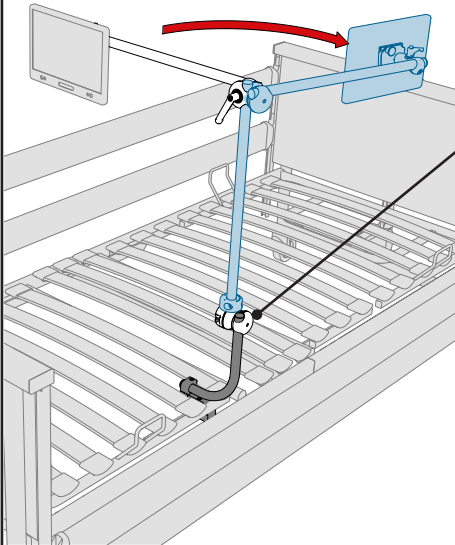
CAUTION / VORSICHT





Operating / Bedienung

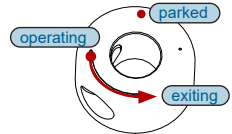
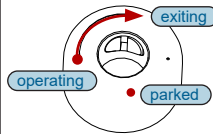
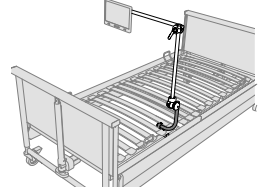
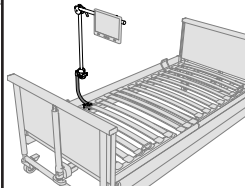
Operating → Exiting



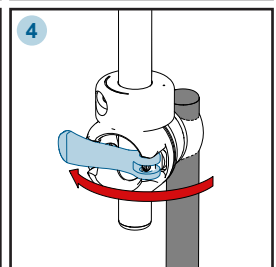
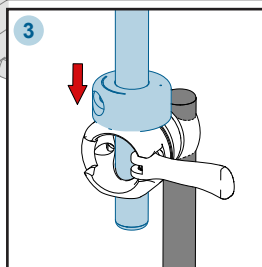
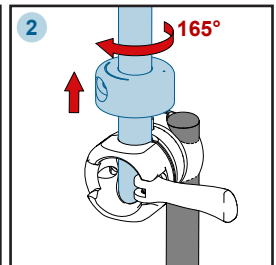
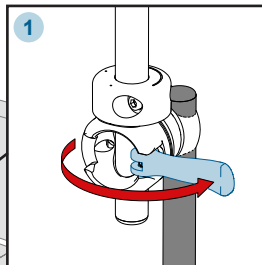
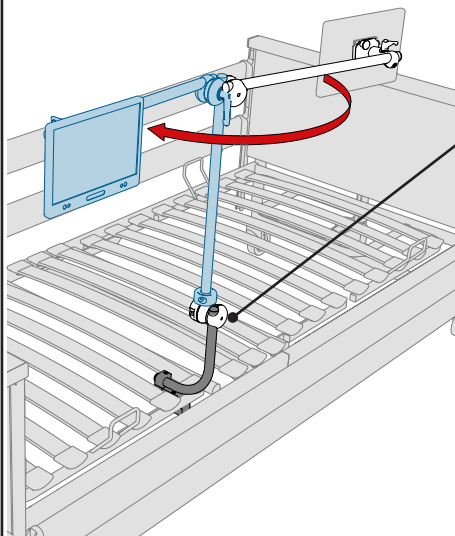
Information

left side mounting

right side mounting



Exiting → Parked





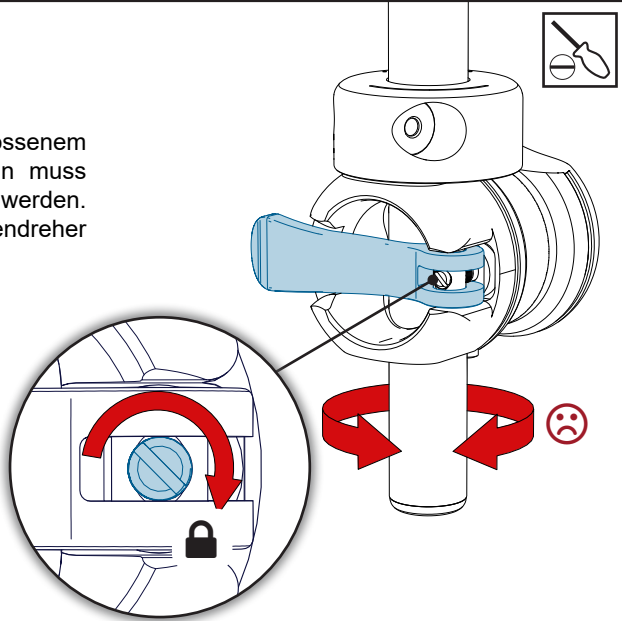
Function / Funktion

DE

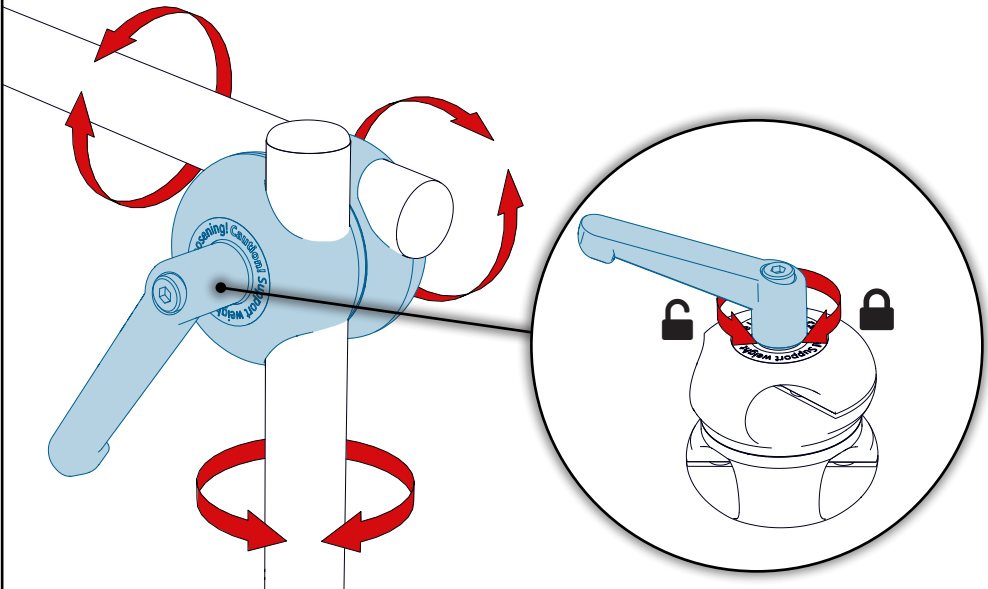
Wenn sich das Rohr trotz geschlossenem Hebel noch bewegen lässt, dann muss der Schnellspanner nachgestellt werden. Hierzu mit einem Schlitzschraubendreher das Gewinde fest ziehen.

EN

If the tube can still move in the swivel joint although the lever is closed, the quick release lever needs to be readjusted. With the lever closed, use a slotted screwdriver to tighten the thread.

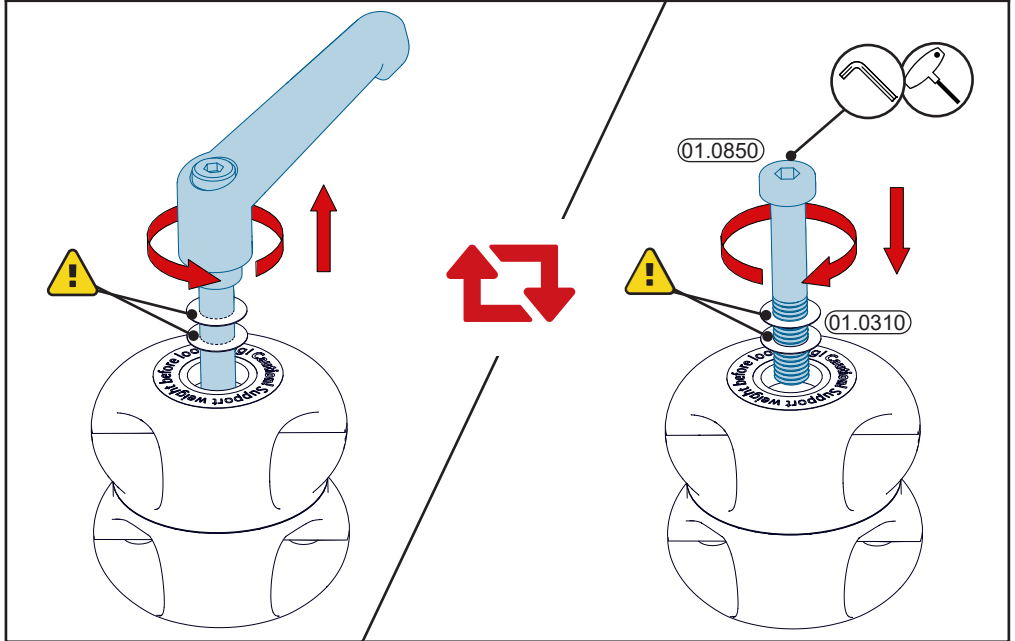


Function / Funktion

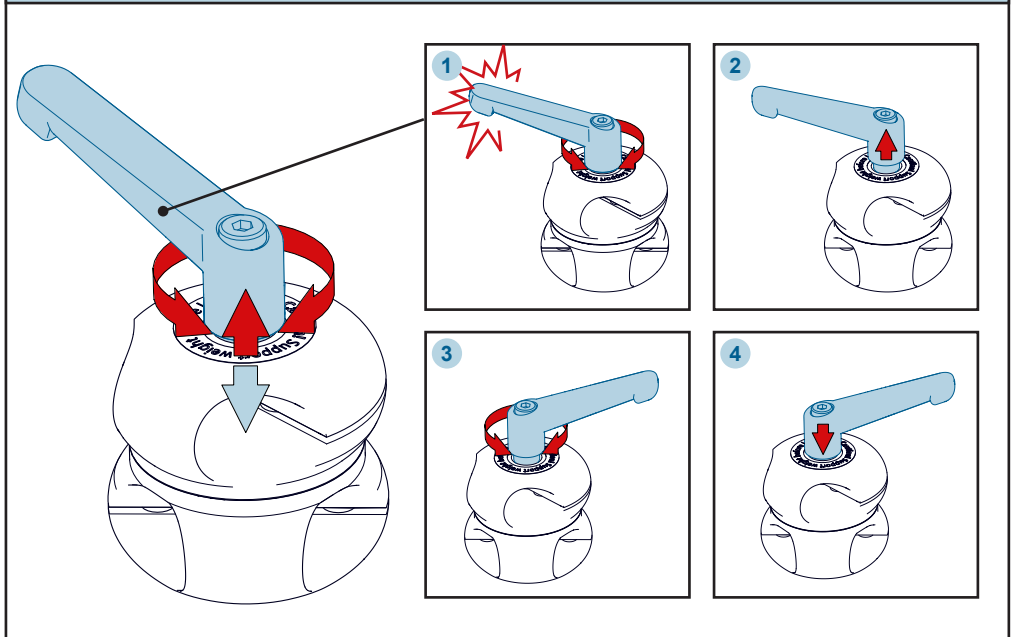




Replacement / Austausch

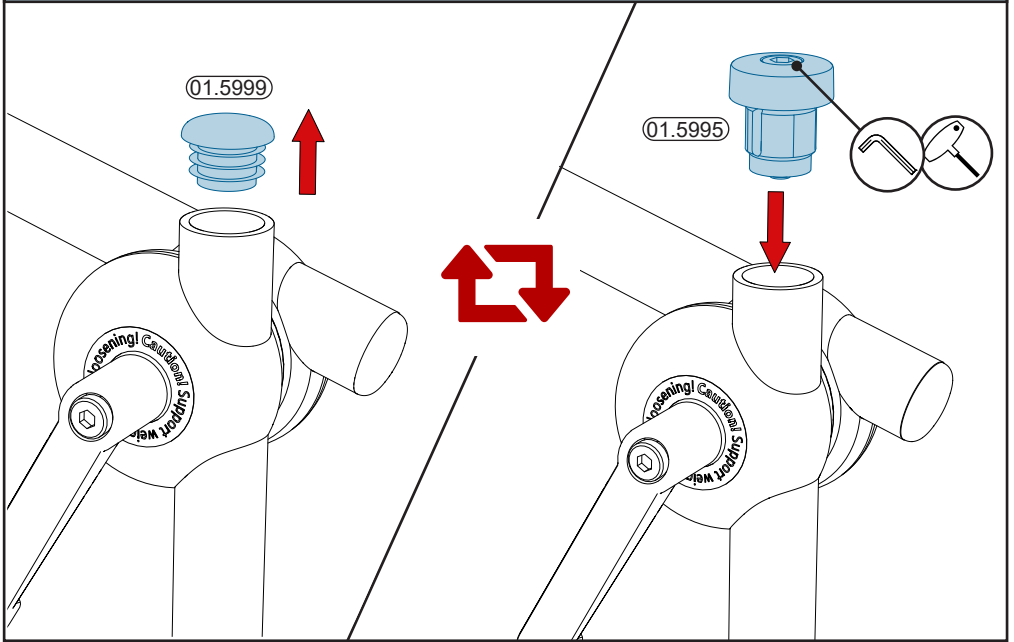


Function / Funktion

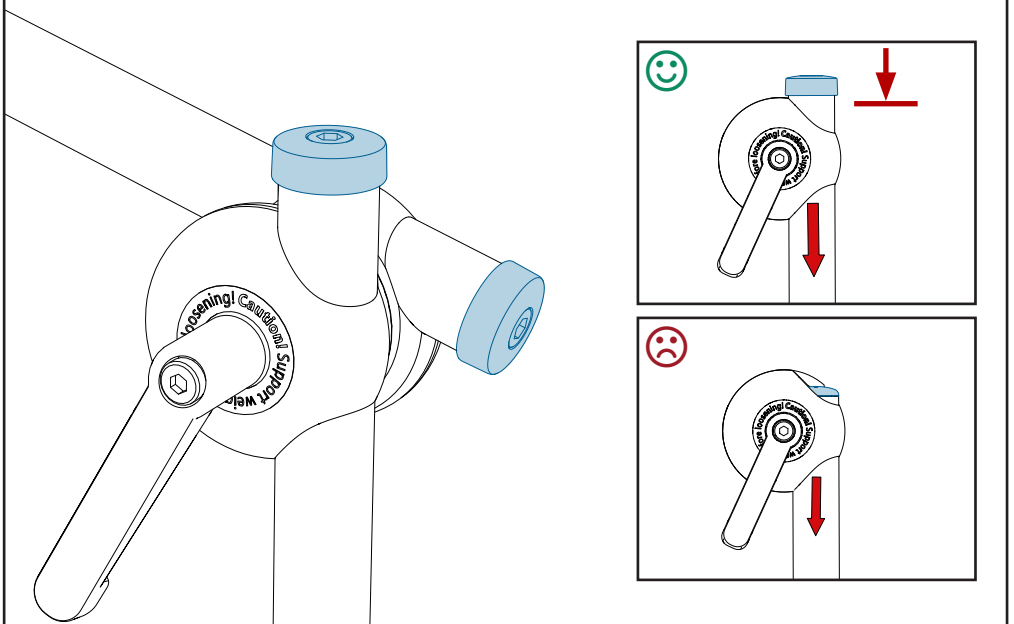




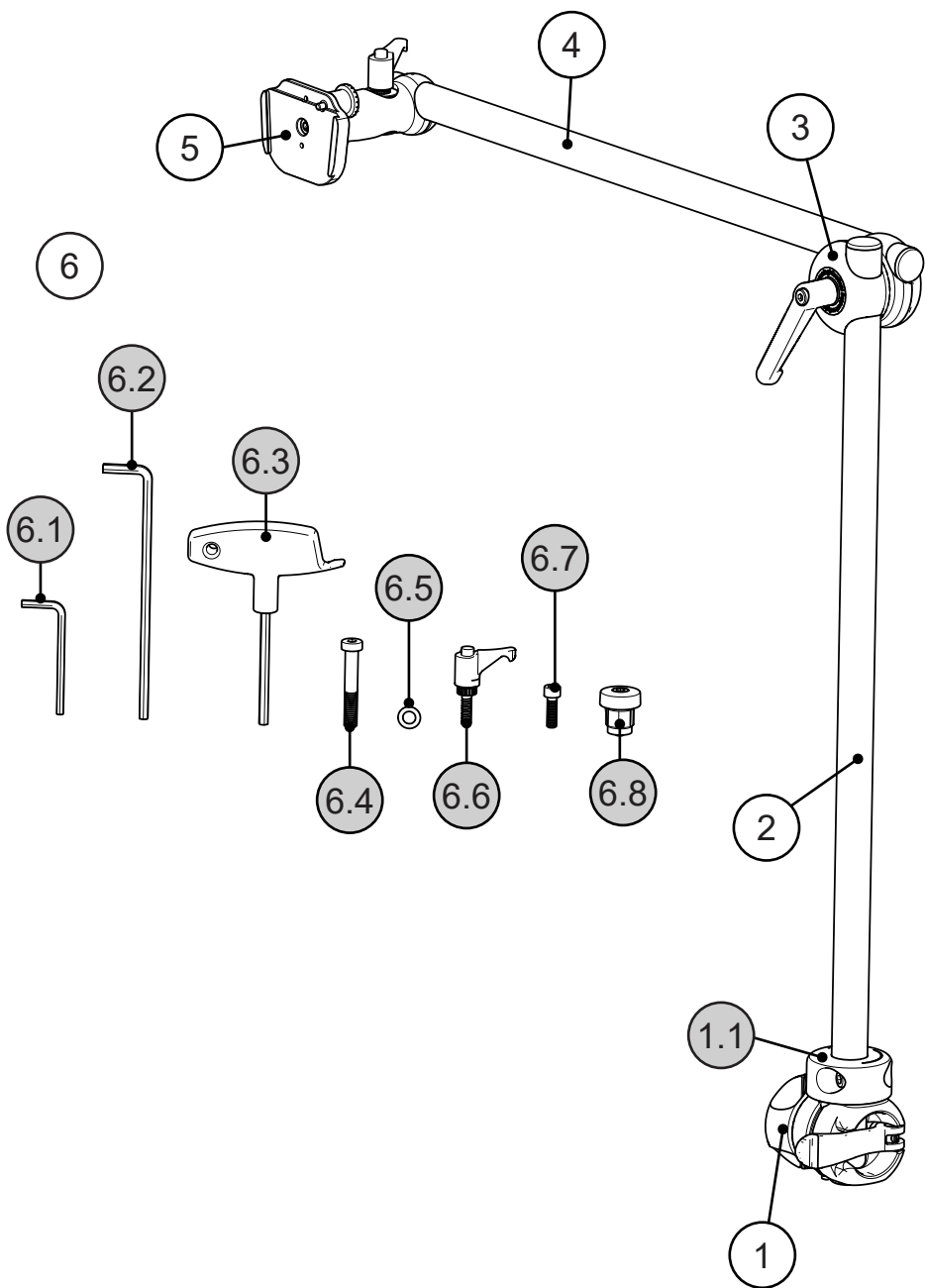
Replacement / Austausch



Function / Funktion



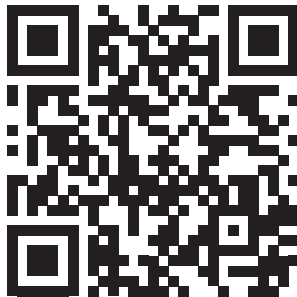
- 1
- 2
- 3



Pos.	No.	Bezeichnung	Description
1	11.1240	M3D Schwenklager Betthalterung	M3D Swivel Unit Bed Mount
1.1	11.1251	M3D Rast-Slot	M3D Indexing-Slot
2	01.5031	Rohr Ø22x600	Tube Ø22x600
3	11.1350	M3D Uni QuickShift	M3D Uni QuickShift
4	01.5030	Rohr Ø22x500	Tube Ø22x500
5	16.1051	UGA-22-DC	UDS-22-DC
6	11.3312BS	Schraubensatz	Set of bolts
6.1	01.0029	Innensechskantschlüssel 4mm	Allen wrench 4mm
6.2	01.0008	Innensechskantschlüssel 5mm lang	Allen wrench 5mm long
6.3	01.0027	T-Griff	T-Handle
6.4	01.0850	Zylinderschraube M8x50	Cylinder head bolt M8x50
6.5	01.0310	Passscheibe	Adjusting washer
6.6	01.0025	Klemmhebel M6x20	Clamping lever M6x20
6.7	01.0620	Zylinderschraube M6x20	Cylinder head bolt M6x20
6.8	01.5995	Abrutschsicherung	Slip-out safeguard



We ♥ your
feedback



Rehadapt GmbH

📄 Heinrich-Hertz-Str. 104
34123 Kassel, Germany

☎ Tel.: +49 561 220 717 0
📠 Fax: +49 561 220 717 99

✉ officeteam@rehadapt.com
🌐 <https://rehadapt.com>



Rehadapt
North America

📄 40 Oser Ave, Suite 40-01
Hauppauge, NY 11788

☎ Tel.: 1 (888) 635-6962
📠 Fax: 1 (888) 635-6962

✉ officeteam.na@rehadapt.com
🌐 <https://rehadapt.com>