



# Table Stand

• 12.1655 TS-UC SLS

MOUNTING  
MADE EASY



Scan me



2023-04-01

00.5161~A

Sicherheitshinweise  
Safety Instructions



Montage  
Assembly Instructions

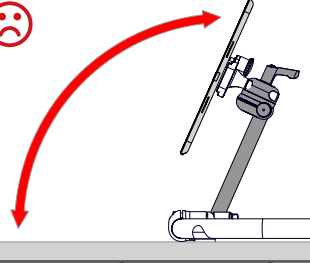
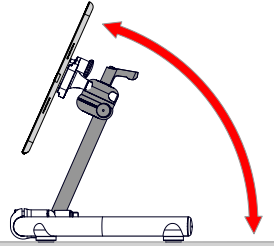
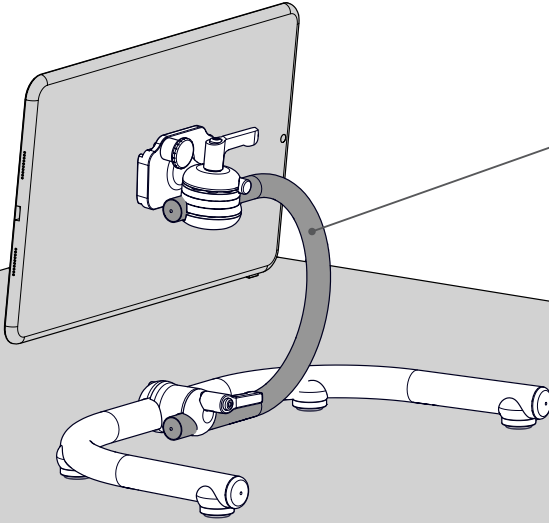


Handhabung  
Handling

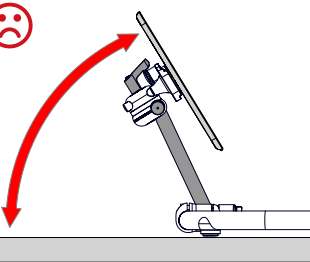
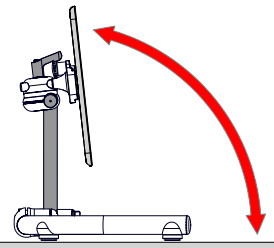
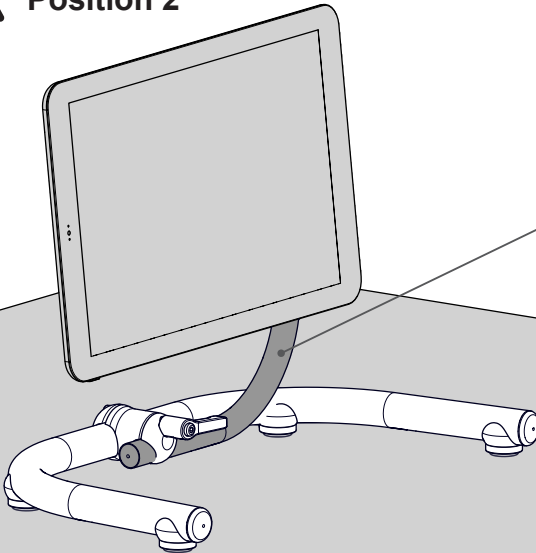


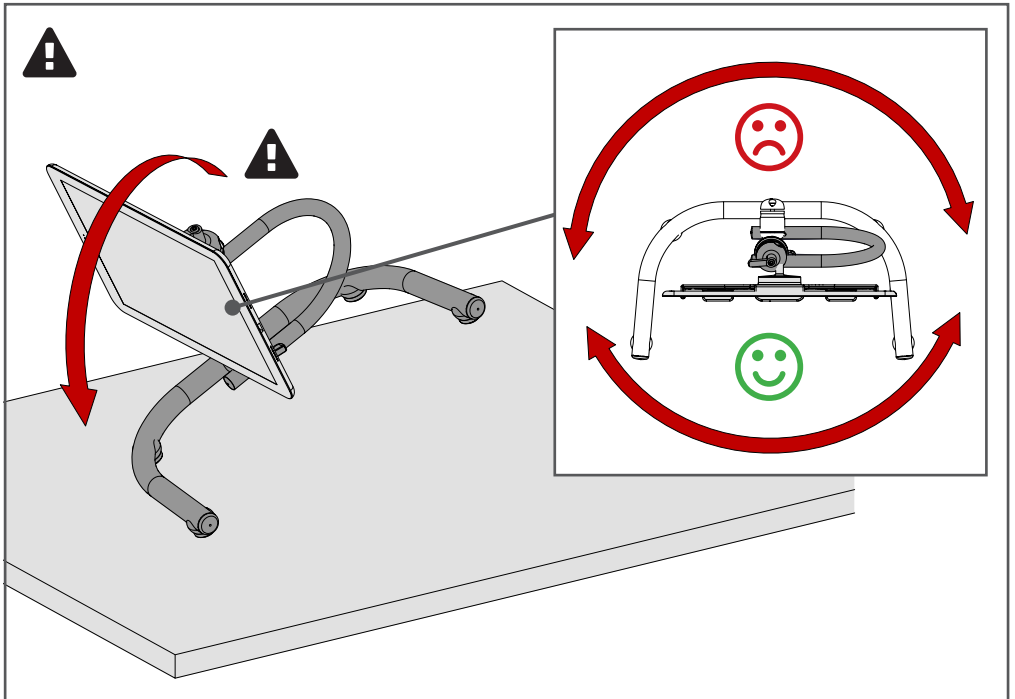
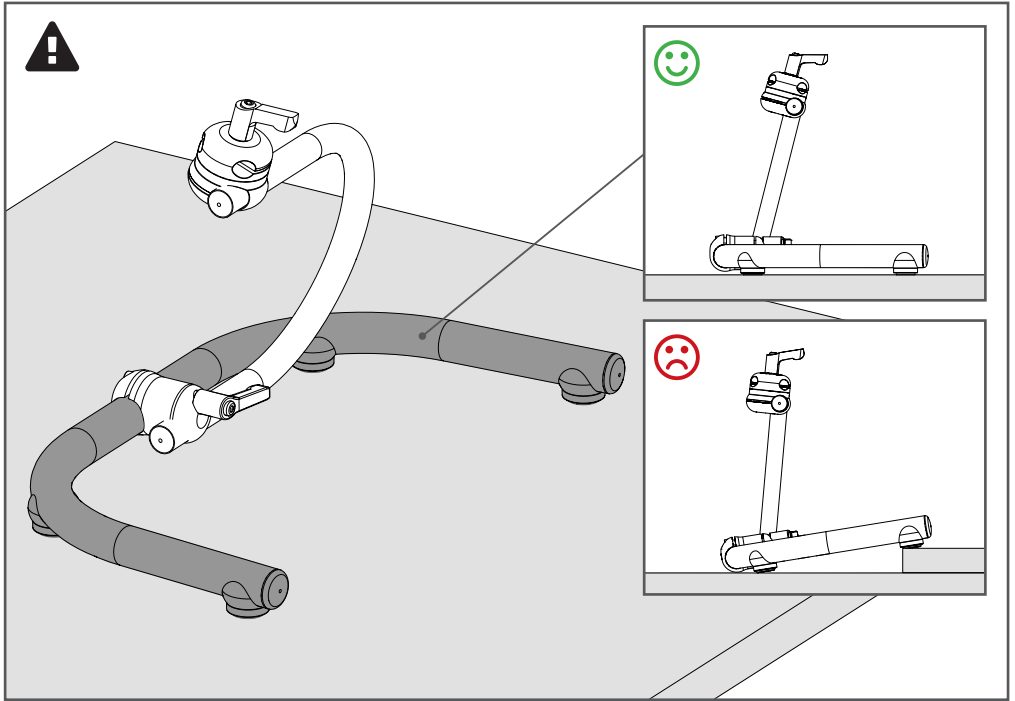


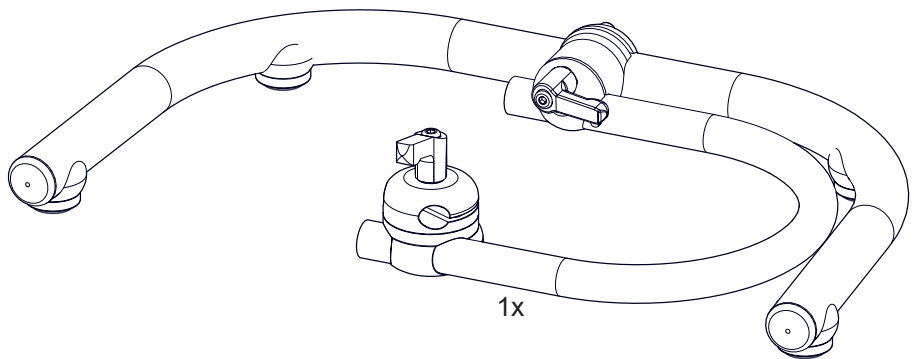
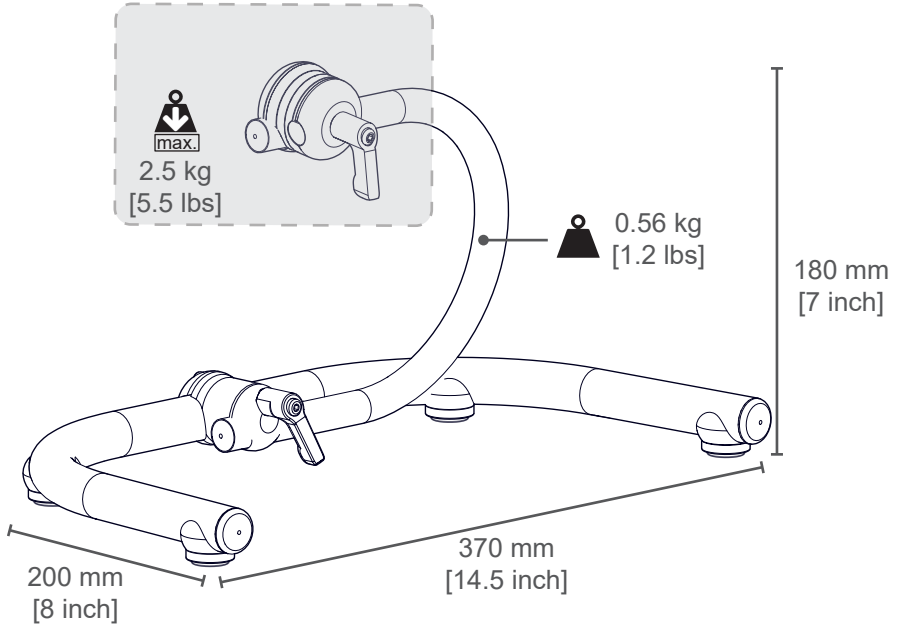
## Position 1



## Position 2



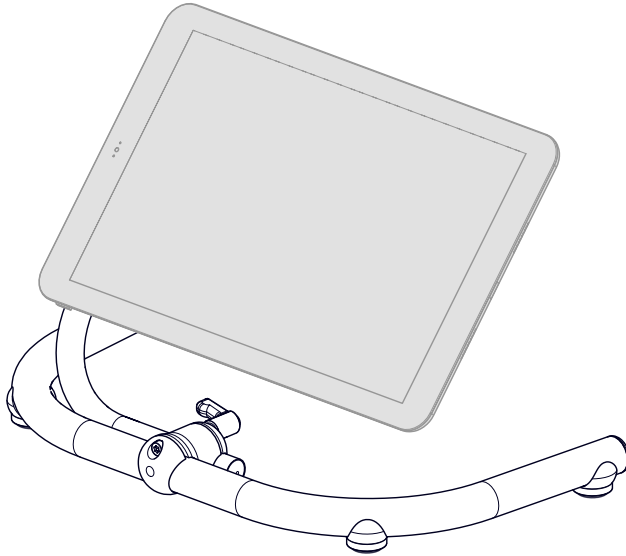






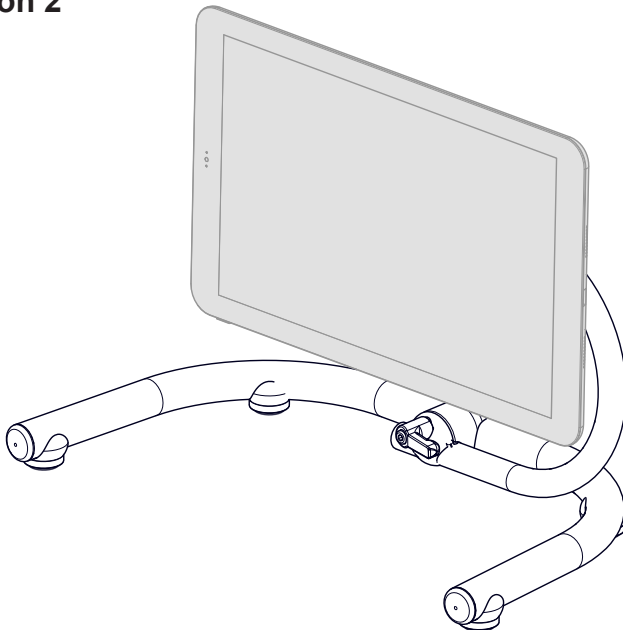
## Position 1

Page 6  
Seite 6

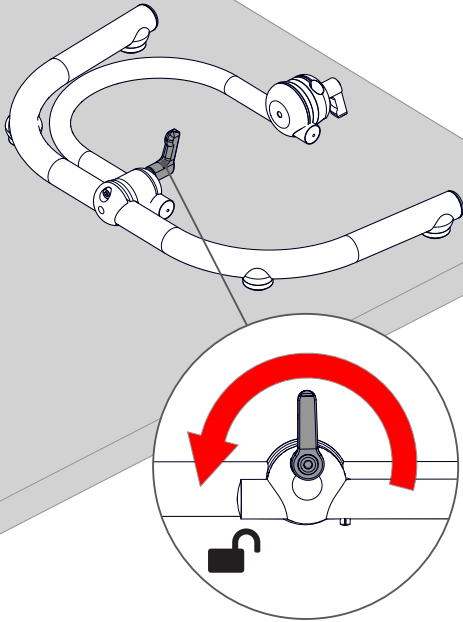


## Position 2

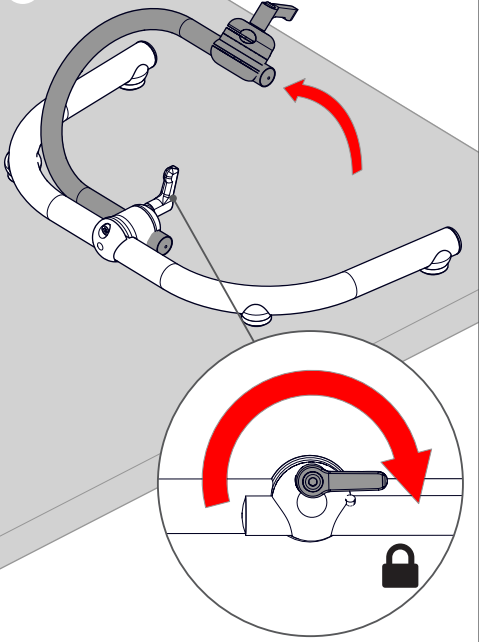
Page 7  
Seite 7



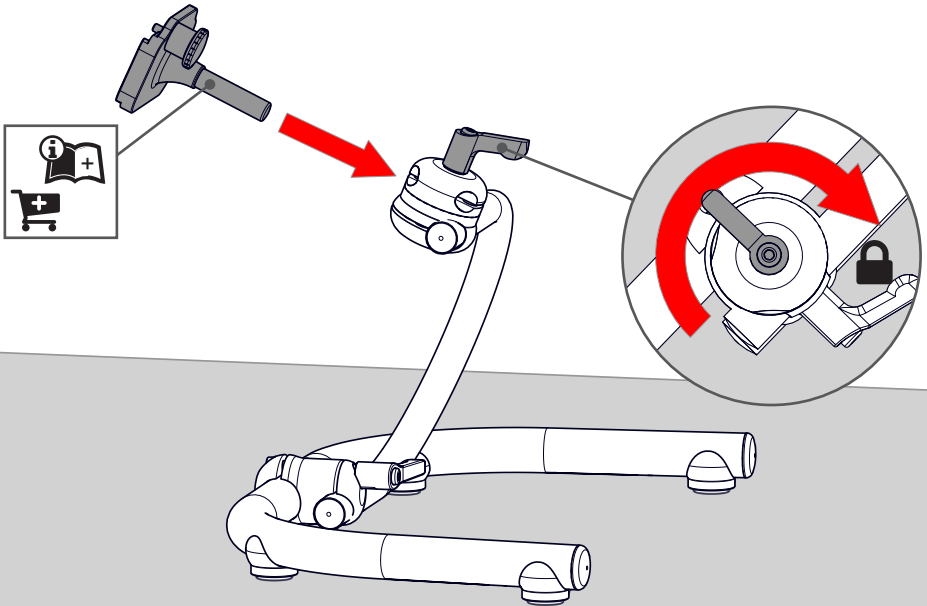
# 1 Position 1

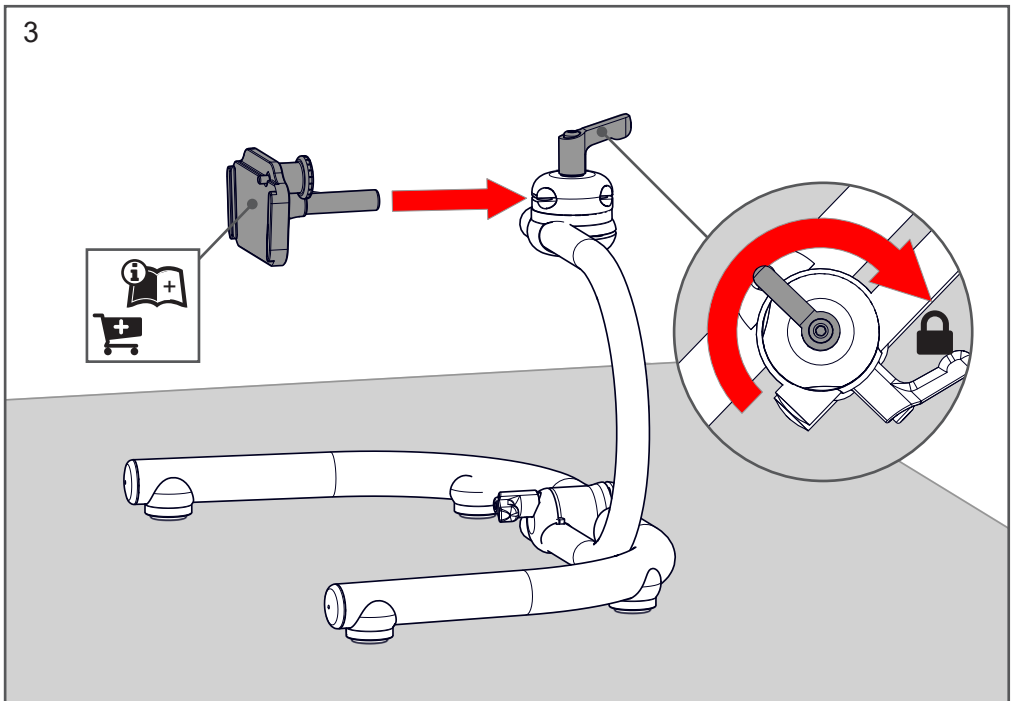
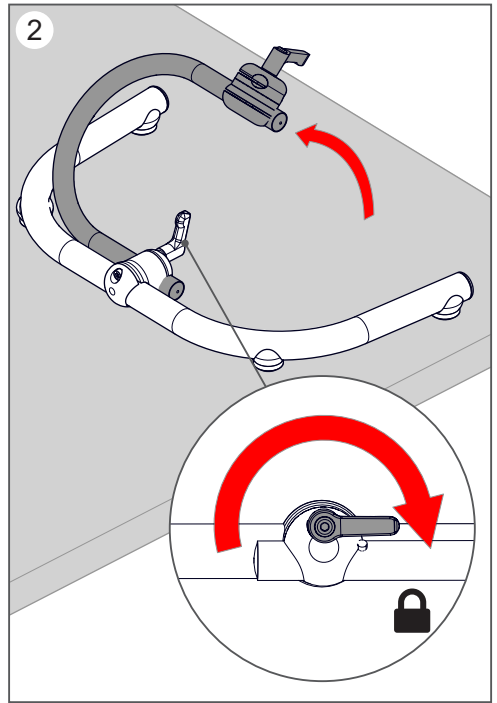
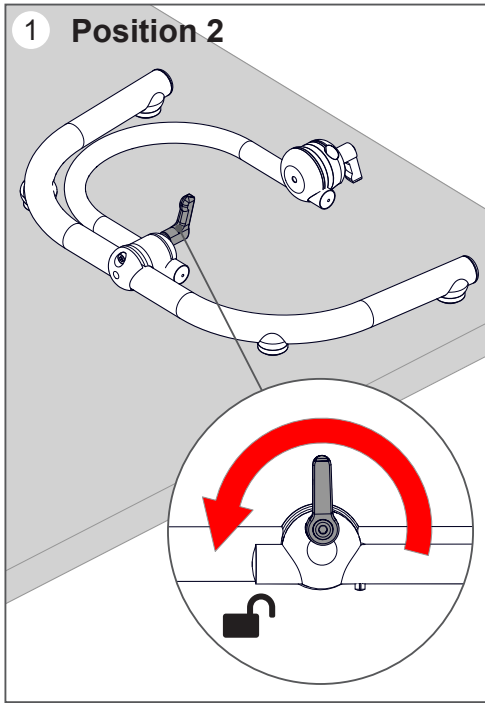


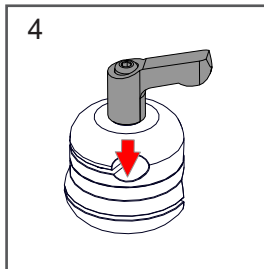
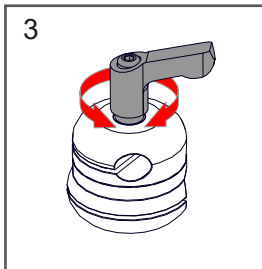
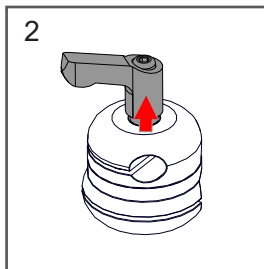
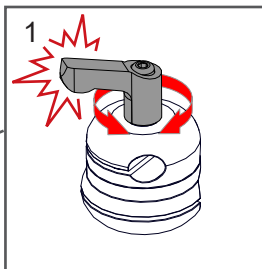
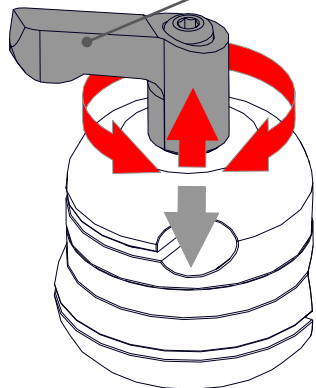
# 2



# 3

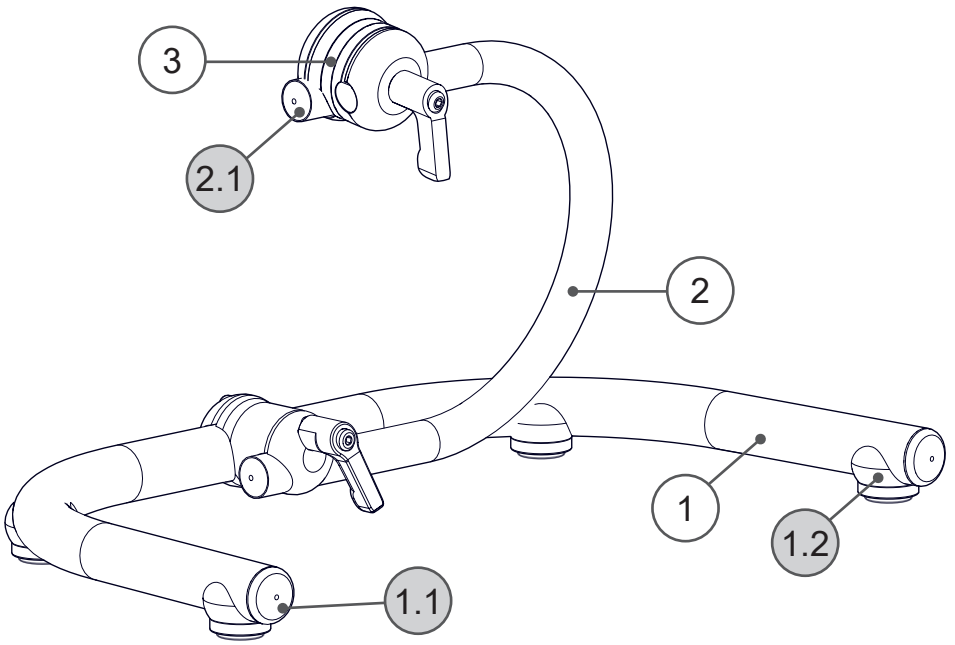






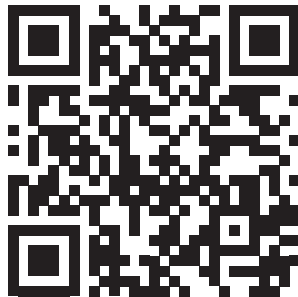






<b>Pos.</b>	<b>No.</b>	<b>Bezeichnung</b>	<b>Description</b>
1		Basis	Base
1.1	01.5999	Rohrstopfen Ø22mm schwarz	Cap for Ø22mm tube black
1.2	01.0106	Fuß für TS	Foot for TS
2	12.5000	U-Rohr Ø16	U-Tube Ø16
2.1	01.5998	Rohrstopfen Ø16mm schwarz	Cap for Ø16mm tube black
3	14.1271	L3D 16-10 SQS	L3D 16-10 SQS

We ♥ your  
feedback



Rehadapt Engineering  
GmbH & Co. KG

📖 Heinrich-Hertz-Str. 104  
34123 Kassel, Germany

☎ Tel.: +49 561 220 717 0  
📠 Fax: +49 561 220 717 99

✉ officeteam@rehadapt.com  
🌐 <https://rehadapt.com>



Rehadapt  
North America

📖 40 Oser Ave, Suite 40-01  
Hauppauge, NY 11788

☎ Tel.: 1 (888) 635-6962  
📠 Fax: 1 (888) 635-6962

✉ officeteam.na@rehadapt.com  
🌐 <https://rehadapt.com>